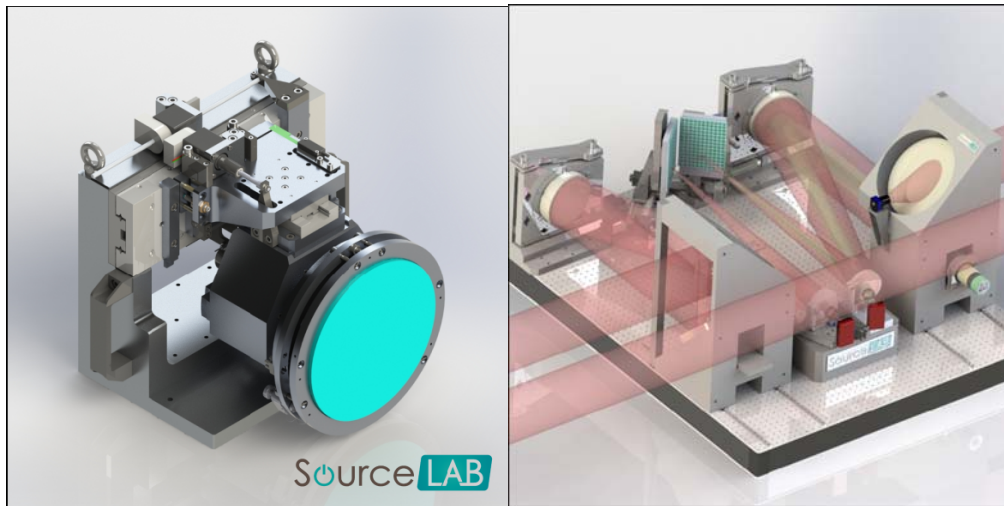
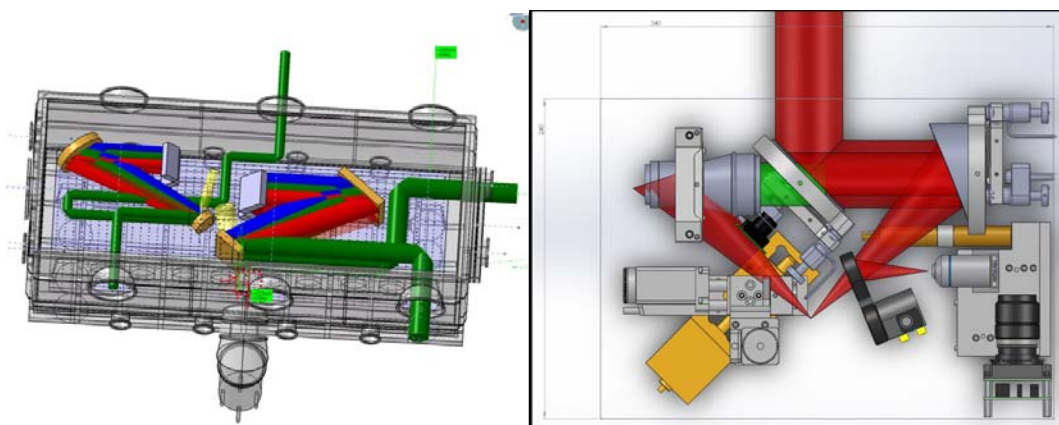


法国 SourceLab 公司等离子体镜/解决方案

SL-Plasma Mirror 是 SourceLAB 专为 kHz, mJ to Hz, J-class 激光系统推出的解决方案。SourceLAB 基于其开发的超稳定 kHz 旋转固体靶, 推出了跨越到 J-class 激光系统的等离子体镜。目前, SourceLAB 也可以为 100TW——PW-class 激光提供定制化设计方案, 也提供配有专有软件的集成化产品。



解决方案:



Aunion Tech Co.,Ltd

Room 904 Building 1 No.1878, West Zhongshan Road, Shanghai 200235, China

Tel: +86-21-51083793

Fax: +86-21-34241962

E-Mail: info@auniontech.com

Website: www.auniontech.com



SourceLAB 基于丰富的专业经验和强大的科学家团队提供全面定制化的解决方案：

等离子体光学

- 激光传输线（压缩过程到靶室）
- 二段激光传输线（靶室到应用）
- 等离子体镜
- 激光等离子体透镜

激光靶设计

- 气体传输线（低压到高压）
- 喷嘴设计
- 喷嘴制造
- 诊断（等离子体监测，粒子探测）

诊断（等离子体拍摄，粒子探测）

流体力学仿真

Aunion Tech Co.,Ltd

Room 904 Building 1 No.1878, West Zhongshan Road, Shanghai 200235, China

Tel: +86-21-51083793

Fax:+86-21-34241962

E-Mail: info@auniontech.com

Website: www.auniontech.com