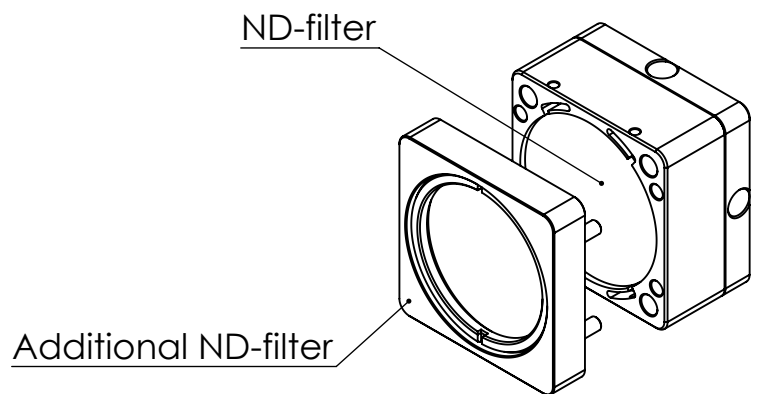
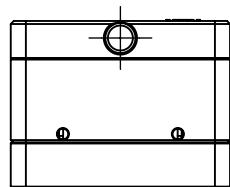


Distance compensation (cause of diffraction index of the filter material) = -0.9-1.1mm
 effective sensor distance = 8.4-8.6mm (not calibrated), more precise values with an additional calibration



WENN NICHT ANDERS DEFINIERT: BEMASSUNGEN SIND IN MILLIMETER OBERFLÄCHENBESCHAFFENHEIT: TOLERANZEN: LINEAR: WINKEL:		OBERFLÄCHENGÜTE:		ENTGRATEN UND SCHARFE KANTEN BRECHEN		ZEICHNUNG NICHT SKALIEREN		ÄNDERUNG	
						CINOGY Technologies GmbH			
						BENENNUNG: CinCam CMOS 1.001 Nano PlusX V02-M			
NAME		SIGNATUR		DATUM		ZEICHNUNGSNR.		A4	
GEZEICHNET									
GEPRÜFT									
GENEHMIGT									
PRODUKTION									
QUALITÄT				WERKSTOFF:					
				GEWICHT:		MASSSTAB: 1:1		BLATT 1 VON 1	