

1. 产品介绍

FLIR Vue Pro 是一款专为小型无人机量身打造的热像仪产品。Vue Pro 保持了 FLIR Vue 的超值特性，增添了热视频的全面数据记录功能和 14 位静止图像功能。FLIR Vue Pro 还采用了 FLIR Vue 中广受欢迎、使用方便的 10 针 mini-USB 电源输入/视频输出连接功能，实现轻松集成，确保您便利地存取下行传输模拟视频。另外，Vue Pro R 为小型无人机系统应用加入了测温数据采集功能，Vue Pro R 热像仪保存的每一幅静态图像都包含嵌入至每帧画面每个像素点的精确校温数据，可用于建筑与屋顶检查、电网检测、基础设施分析、精准农业及公共安全等多个应用领域。



图 1 FLIR Vue Pro 产品图

2. 产品特性

- 1) 采用 Tau2 新一代探测器，画质清晰

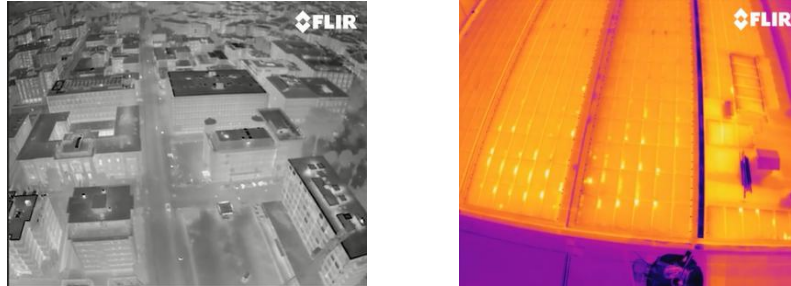


图 2 FLIR Vue Pro 成像效果

- 2) 内置 SD 卡，可存储视频、图片等数据

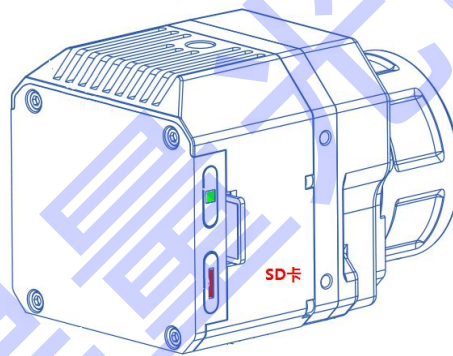


图 3 FLIR Vue Pro SD 卡槽

- 3) 10 PIN mini-USB 接口提供电源和模拟视频输出，简单易用

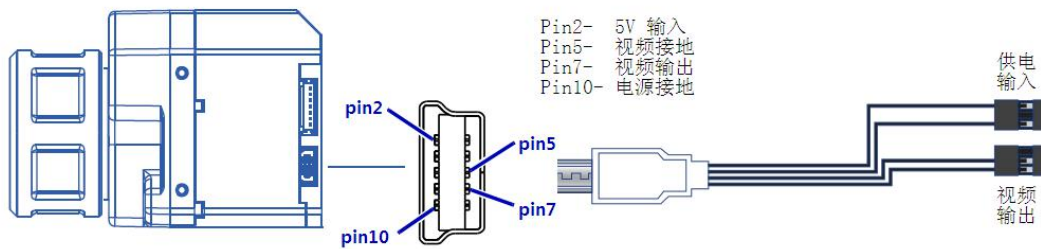


图 4 FLIR Vue Pro mini-USB 接口

- 4) 预留 7pin 设备控制端口，可实现 4 通道 PWM 控制，也支持 MavLink 通信协议，同时支持 UART 协议定制开发

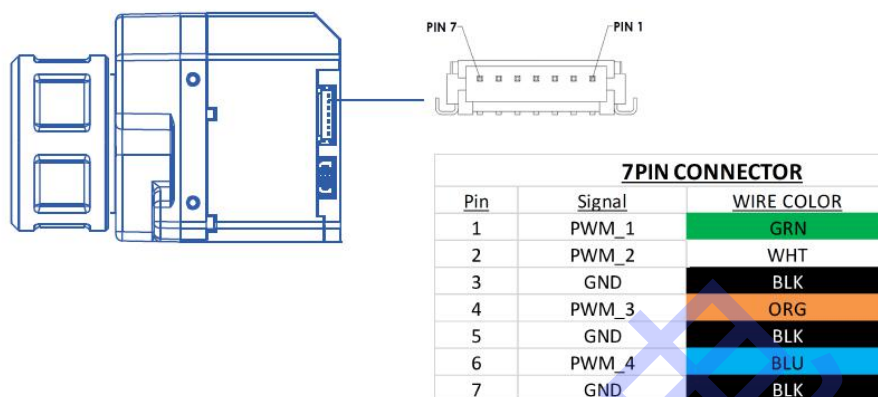


图 5 FLIR Vue Pro7 PIN 接口

- 5) 可通过手机 APP 对热像仪参数进行配置

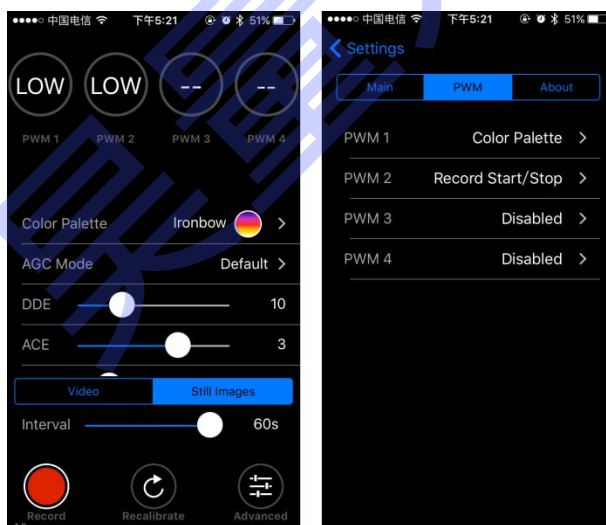


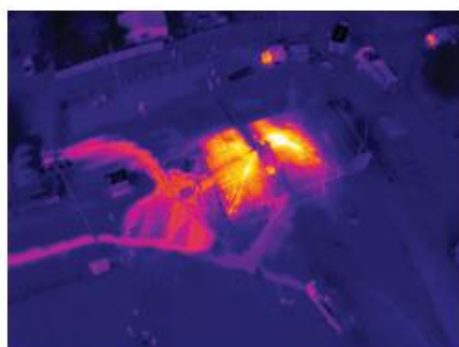
图 6 通过 APP 配置 FLIR Vue Pro

3. 产品参数

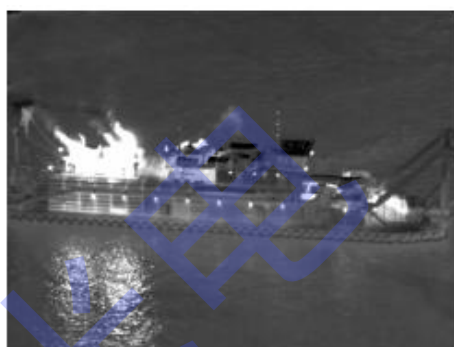
规格参数与型号		Vue Pro	Vue Pro R	
红外参数	红外探测器	非制冷型氧化钒 (VOx) 微测辐射热计		
	波长范围	7.5-13.5 μm		
	热灵敏度	< 50 mK		
	分辨率	640×512	336×256	
	可选镜头	9 mm; 69° × 56°	6.8 mm; 45° × 35°	
		13 mm; 45° × 37°	9 mm; 35° × 27°	
		19 mm; 32° × 26°	13 mm; 25° × 19°	
可输出帧频	9 Hz			
测温	测温范围	不支持	高增益: -25°C 至 +135°C 低增益: -40°C 至 +550°C	
	测温精度	不支持	高增益: +/-5°C 低增益: +/-20°C	
物理特性	尺寸	63 x 44.4 x 44.4 mm (含镜头)		
	精密安装孔	两侧与底部配置有 2 个 M2x0.4 螺钉		
显示控制	图像翻转	支持 - 在移动端应用程序中调节		
	变焦	支持 - 在移动端应用程序中调节		
	调色板	支持 - 在移动端应用程序中调节		
电源	输入电源	4.8 - 6.0 VDC		
	功耗 (稳态)	< 2.1 W	< 2.0 W	
接口	远程控制	支持 - PWM、MAVLink		
	MAVLink 接口	支持		
使用环境	工作温度范围	-20°C 至 +50°C		
	储存温度范围	-20°C 至 +60°C		
	工作海拔	+12,200 米		
电源与 HDMI 视频模块 (可选)	输入功率范围	5 VDC - 28 VDC		
	模拟视频输出	支持		
	HDMI 输出	1280x720		

6.应用场景

FLIR Vue Pro 通过感测细微的温差呈现肉眼无法觉察的信息，在完全无光的黑夜或者烟雾遮挡的区域，依然能让目标清晰显现。无人机作为空中平台，为红外热像仪带来广阔和灵活的视角，能够在搜索、检测等任务中迅速识别目标，广泛用于消防、公安、军事、石油化工、电力、环保、测绘等各个领域，让工作变得更加专业、高效和轻松。



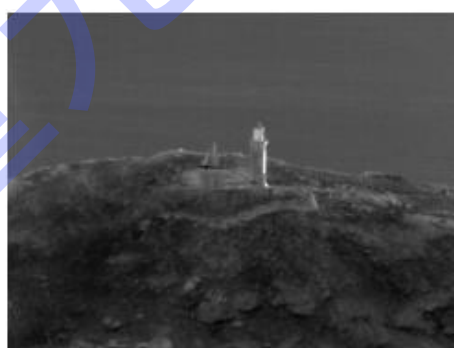
消防应用



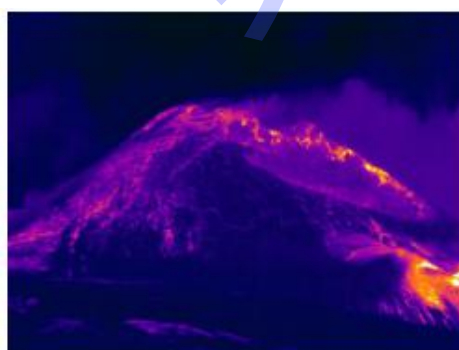
搜索救援



警用夜视



边境巡逻



森林防火



环保执法

图 9 FLIR Vue Pro 应用场景

7.应用效果展示



图 10 机载效果图

8. 配套

- ◆ 10PIN mini-USB 接口定义:

10PIN mini-USB CONNECTOR		
<u>Pin</u>	<u>Signal</u>	<u>Notes</u>
1	PWM_1	N/A
2	MAIN_PWR	4-6 VDC
3	PWM_2	N/A
4	DATA_L	USB PIN 2, GRY
5	VIDEO_L	D_GND
6	DATA_H	USB PIN 3, GRN
7	VIDEO_H	75Ω IMPEDANCE
8	-	NO CONNECT
9	-	NO CONNECT
10	MAIN_PWR_RTN	POWER GROUND
FRAME	DRAIN	TO CABLE SHIELD

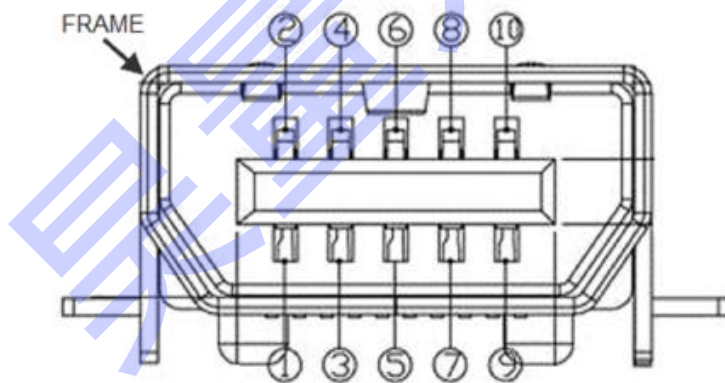
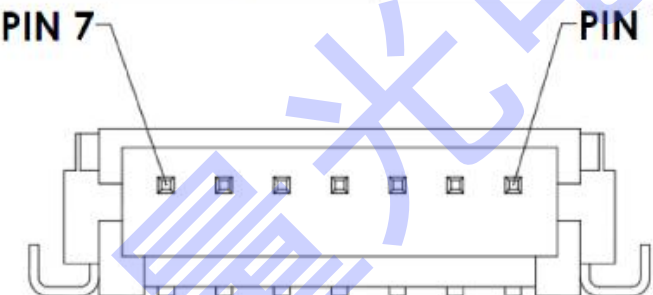


图 11 10PIN mini-USB 接口定义图

◆ 7PIN 接口定义:

7PIN ACCESSORY PORT		
MATING PLUG: DF13-7S-1.25C		
<u>Pin</u>	<u>Signal</u>	<u>WIRE COLOR</u>
1	PWM_1	GRN
2	PWM_2	WHT
3	GND	BLK
4	PWM_3	ORG
5	GND	BLK
6	PWM_4	BLU
7	GND	BLK



The diagram shows a 7-pin connector with seven pins. The pins are labeled PIN 7 on the left and PIN 1 on the right. The pins are arranged in a row. The diagram is overlaid with a large blue watermark reading '昊量光电'.

图 12 7PIN 接口定义图

【注】：从 Android Play 商店或者 App Store 商店下载 FLIR UAS 手机应用程序