

XperRam C series (仅售50万)

激光扫描拉曼光谱成像系统

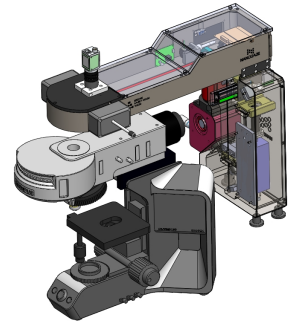
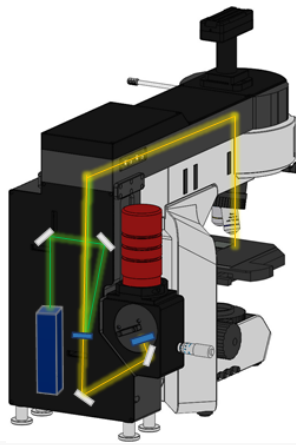
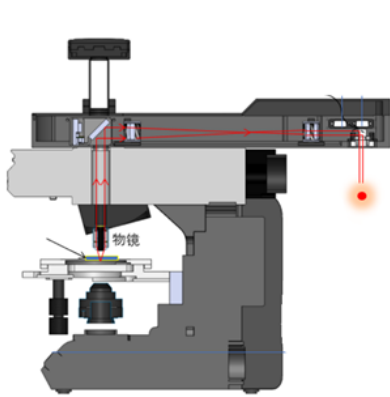
NANOBASE

NANOBASE是韩国高分辨率显微镜曼光谱仪的市场领导者，为客户提供优质的解决方案。

- 超高性价比（免税仅50万人民币）
- 独特的激光扫描技术，具有优异的扫描精度和重复性
激光扫描分辨率 $<0.02\mu\text{m}$ & 重复性小于 $0.1\mu\text{m}$
- 体相全息光栅光谱仪
透过率 $>90\%$ ，比反射式光栅高30%，信号传输效率更高
- 具有Raman/PL/EL/光电流/偏振拉曼等多种测量模式
- 扫描速度快，扫描范围大
 $200\mu\text{m} \times 200\mu\text{m}$ 范围内高速成像 & 2D Mapping($\times 40$ 物镜)



系统说明和光路



规格--基本参数

- 激光器
 - 532nm, up to 100mW DPSS laser
- 显微镜
 - 右手控制的机械台
 - 反射LED照明光源
 - 5部分组成的旋转换镜转盘
 - USB 2.0 Full HD 相机
- 标准物镜
 - x40, NA=0.75
 - 60% transmission from 360 to 1000 nm
- 光谱仪
 - Input f 1.8, 焦距35mm
 - 光栅600/1200/1800lpmm VPHG
 - FWHM resolution : $\sim 0.12\text{ nm}$ (@1800lpmm VPHG)
 - Raman Shift Range : $> 3300\text{ cm}^{-1}$ (@1800lpmm VPHG)
- 检测器
 - ICX674

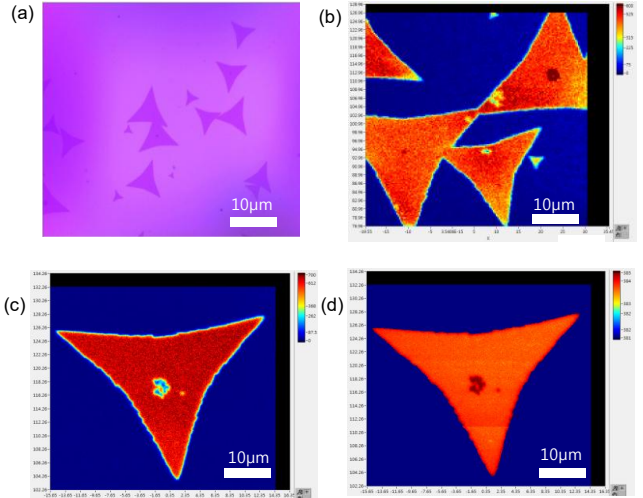
规格--可选项

- 可适配探针台（光电流成像）
- 功率控制
 - 可变 ND 滤波片(OD 0.04~4)
- 偏振控制
- 激发极化控制
 - $0\sim 180^\circ$ 激发激光极化的连续旋转。
- 操作波长 : $532\pm 20\text{ nm}$
- 利用零阶半波板。
- 收集偏振器
 - 操作波长: 420~700 nm
 - 消光比 $> 200:1$
 - 透过率 $> 83\%$

应用

- **二维材料**
 - 石墨烯/MOS₂/WS₂/ReS₂等二维材料
 - ZnO材料应用研究
- **半导体, 光电和OLED**
 - 硅帽层的应变测量, 沉积在硅基板上测定锗Ge的含量
 - 制造过程中的缺陷识别
 - 光电探测器, 石墨烯晶体管的拉曼和光电流Mapping
 - 光电器件的导电性检测, 缺陷检测。
- **光伏和电池**
 - 太阳能电池, 钙钛矿研究
 - 锂离子电池, 燃料电池分析
- **生物学**
 - 细胞研究 / 疾病检测 / 支架和移植体
 - 化妆品和体内皮肤分析
 - 控制药物和毒品的非破坏性和原位识别。
- **医药, 化妆品和食品科学**
 - 活性药品成分和原辅料的表征和Mapping
- **碳材料**
 - 碳材料, 石墨, 类金刚石等

Mapping 图像



(a) MoS₂ sample microscope image
 (b) 50x50μm size 0.3μm step Intensity mapping image
 (c) 30x30μm size 0.1μm step Intensity mapping image
 (d) 30x30μm size 0.1μm step Frequency mapping image

部分SCI文献

1. Ising-Type Magnetic Ordering in Atomically Thin FePS₃ magnetic Ordering in Atomically Thin FePS₃
影响因子: 12.08期刊名称: NANO Letters (2016), **作者单位:** 首尔国立大学物理与天文学系, **通讯作者:** Hyeonsik Cheong
2. Electrically conductive cement mortar: Incorporating rice husk-derived high-surface-area graphene
期刊名称: Construction and Building Materials (2016), **作者单位:** 全南国立大学高分子科学与工程学院, **通讯作者:** Ji Hoon Kim
3. Wafer-Scale van der Waals Heterostructures with Ultraclean Interfaces via the Aid of Viscoelastic Polymer
影响因子: 8.097期刊名称: ACS Applied Materials and Interfaces (2018), **作者单位:** 成均馆大学, **通讯作者:** Young Hee Lee
4. Waterproof-breathable PTFE nano- and Microfiber Membrane as High Efficiency PM2.5 Filter
影响因子: 1.68期刊名称: MDPI (2019), **作者单位:** 青岛大学物理学院纳米材料与器件协同创新中心, **通讯作者:** Yuan Xu



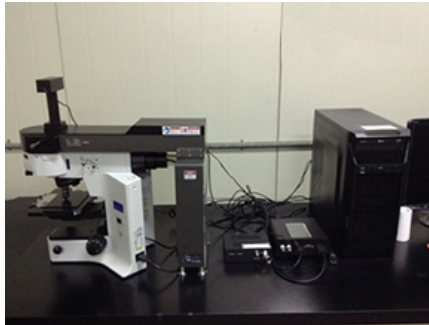
国内典型客户

▪ XperRam C series + Phtoncurrent



国防科技大学

▪ XperRam C series



大学

▪ XperRam C series



浙江 大学环境学院