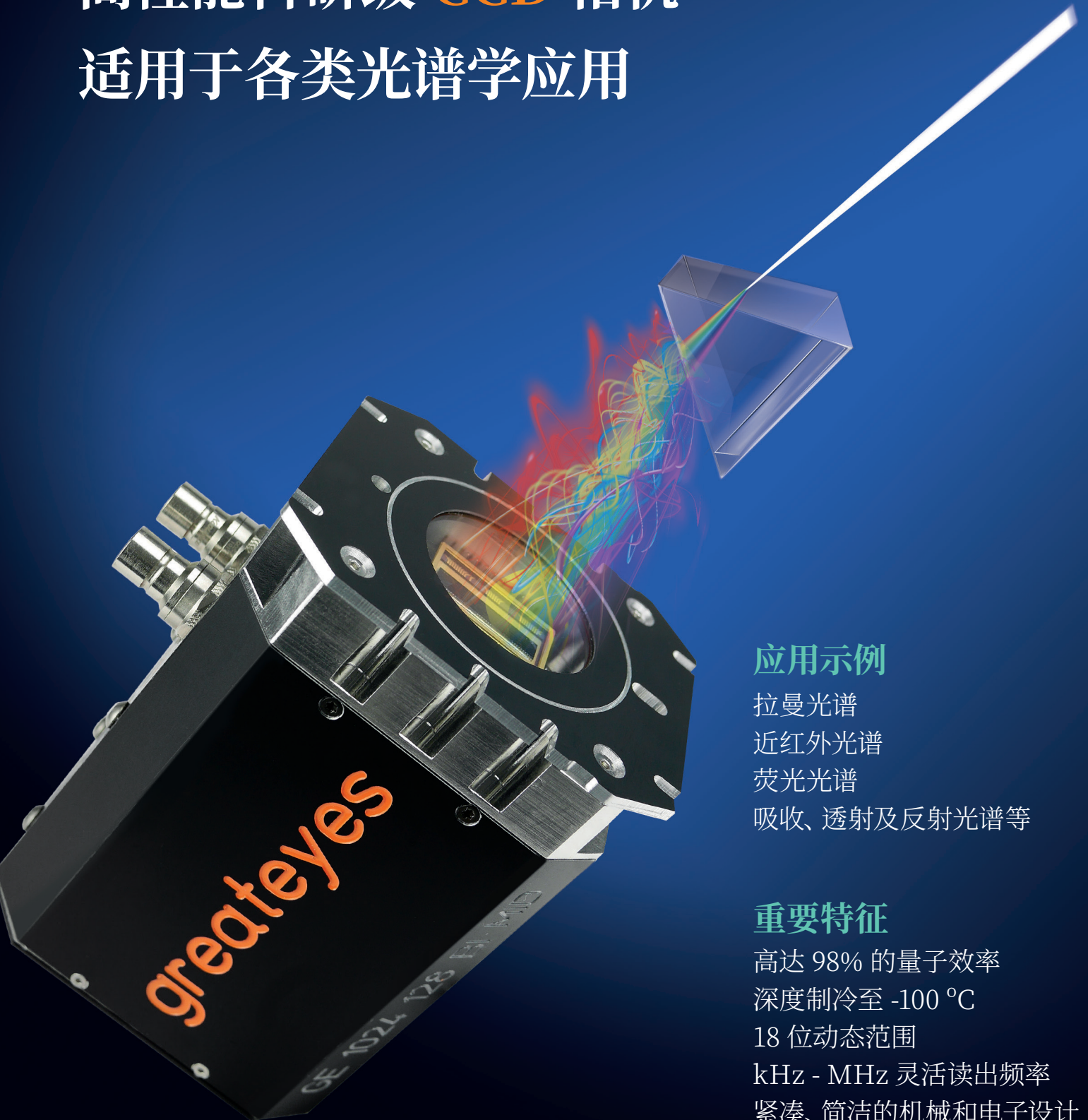


ELSE^S

greateyes

DISCOVER WHAT
THE EYE CAN'T SEE

全帧范围深度制冷
高性能科研级 **CCD** 相机
适用于各类光谱学应用



应用示例

拉曼光谱
近红外光谱
荧光光谱
吸收、透射及反射光谱等

重要特征

高达 98% 的量子效率
深度制冷至 $-100\text{ }^{\circ}\text{C}$
18 位动态范围
kHz - MHz 灵活读出频率
紧凑、简洁的机械和电子设计



来自低噪声相机中的“黄金之子”

出身于柏林的ELSE是德国greateyes公司最新研发，应用于紫外-可见-近红外波段的光谱及影像相机。ELSE集成了目前最前沿的低噪声电子系统和超低温制冷技术，同时保持了紧凑小巧的设计。全新的设计允许从50 kHz至5 MHz灵活地选择所需读出速度。18-bit的模数转换能够利用CCD传感器的全动态范围，以达到更好表现和更高的信噪比。为匹配不同应用的需求，该相机包括多种类型的传感器可供用户选择。同时ELSE的低噪声使之成为极弱信号条件下所需的理想相机，它将给您的光谱学和影像研究带来前所未有的可能性。



主要特点及优势

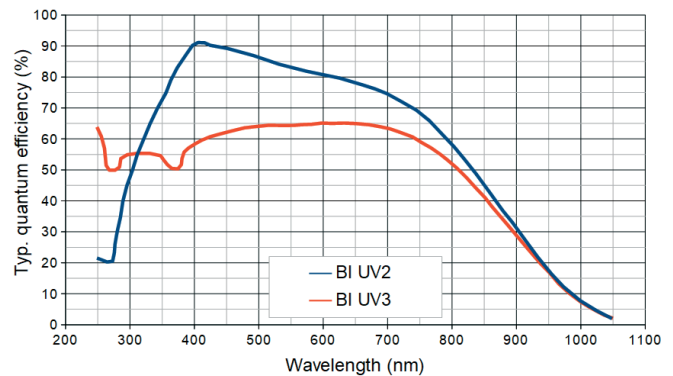
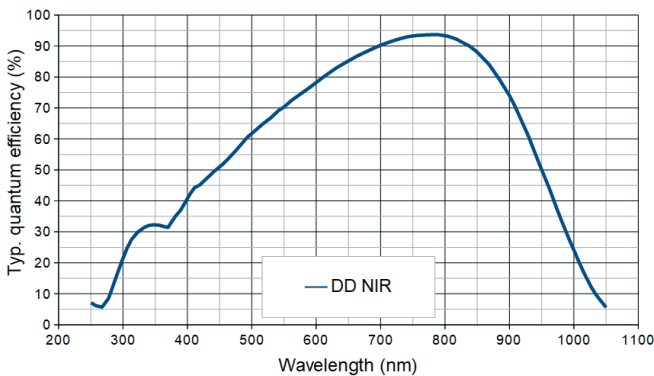
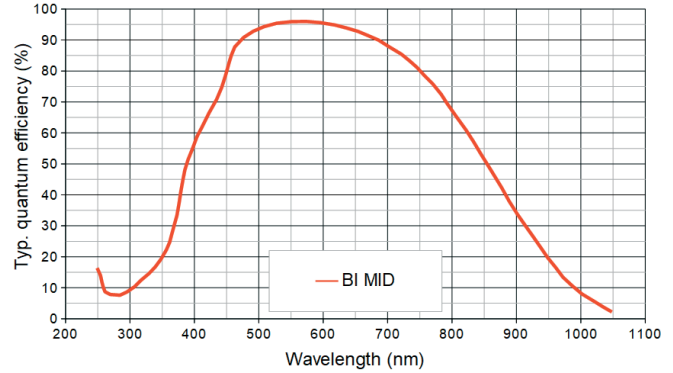
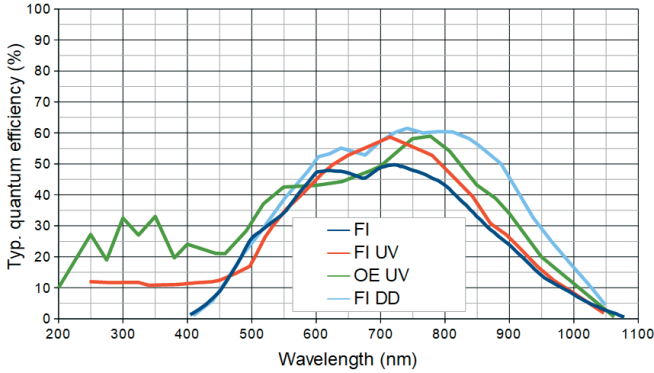
- **可至 -100 °C 的超低温半导体制冷系统**
产生极低的暗电流来达到更佳检测极限
- **严密的真空封装**
保护传感器且维护需求较低
- **千兆以太网 GigE 及 USB 3.0 数据接口**
您可选择本地或远程进行操作
- **多种传感器类型**
不同尺寸均提供使用紫外, 可见或近红外的镀膜
- **高达 98% 的量子效率**
灵敏的传感器适合弱光应用
- **用户可选择增益**
在最佳信噪比和动态范围间均衡选择
- **至 5MHz 的快速读取速度**
高帧率搭配低噪声电子系统
- **灵活的软件选项**
原装 Vision 软件或各类开发包 SDK



相机规格表

读出频率	50 kHz, 250 kHz, 1 MHz, 3 MHz (5 MHz 用于查看模式; 频率可定制)
AD 转换分辨率	18-bit
线性	优于 99%
窗口材料	对紫外光敏感的型号为MgF ₂ 或UVFS, 其他为BK7
法兰-CCD焦平面距离	10.0 mm
CCD传感器制冷	-100°C 到 20°C, 风冷或水冷
温度监控	于CCD 传感器上, 及半导体制冷的热端
数据传输	千兆以太网GigE, USB 3.0
软件	greateyes Vision 软件 (Windows 7 / 10)
SDK 和驱动	DLL for Windows; LabVIEW, EPICS, Linux driver (可选)
TTL 接口信号	Sync out, shutter out, external trigger in
工作条件	环境温度: 0°C to 35°C, 相对湿度<80% (无结露)
供电	80-264 VAC (115/230 典型值), 47-63 Hz (50/60 典型值), max. 1.1 A (230 VAC), 1.9 A (115 VAC)
认证	CE
尺寸	8.3 cm (3.27") × 10.0 cm (3.94") × 13.1 cm (5.16") (W × H × L)
重量	1 800 g

柏林胜利纪念柱上的维多利亚胜利女神被柏林市民亲切地称为“ELSE（埃尔泽）”。



第一步: 选择相机型号

	ELSE 1024 128	ELSE 1024 256	ELSE 2048 512
紫外波段增强		OE UV BI UV2, BI UV3	FI UV BI UV2, BI UV3
可见光波段增强	BI MID	FI BI MID	FI BI MID
近红外波段增强	DD NIR	FI DD DD NIR	
像素格式 (标称)	1024 × 128	1024 × 256	2048 × 512
感光区域	26.6 mm × 3.3 mm	26.6 mm × 6.7 mm	27.6 mm × 6.9 mm
像素尺寸	26 μm × 26 μm		13.5 μm × 13.5 μm
最大阱容	500 ke ⁻ / 700 ke ⁻ (DD)		100 ke ⁻
寄存器阱容	1 000 ke ⁻ / 1 400 ke ⁻ (DD)		400 ke ⁻
暗电流 @ -100°C	0.0004 e ⁻ /pixel/s 0.005 e ⁻ /pixel/s (DD)		0.00025 e ⁻ /pixel/s
读出噪声典型值 (e ⁻)	BI / DD	FI BI DD	FI / BI
@ 50 kHz	5.5	4.2 6.0 5.7	3.5
@ 1 MHz	13.1	12.0 13.1 12.3	7.2
@ 3 MHz	23.0	22.0 23.0 22.5	11.3
增益	0.3 counts/e ⁻ (low noise mode)		0.4 counts/e ⁻ (high capacity) 1.2 counts/e ⁻ (low noise)
CCD传感器类型	前照式 (FI), 背照式 (BI), 深耗尽条纹抑制 (DD), 开放式电极 (OE)		
增透膜	UV (UV2, UV3), midband (MID), multiband (MU2), near-infrared (NIR)		
缺陷等级	Grade 0 或 grade 1 (标配) 更多详情请见术语表中的Blemish specifications: https://www.greateyes.de/en/glossar.html		



第二步: 选择配件及软件

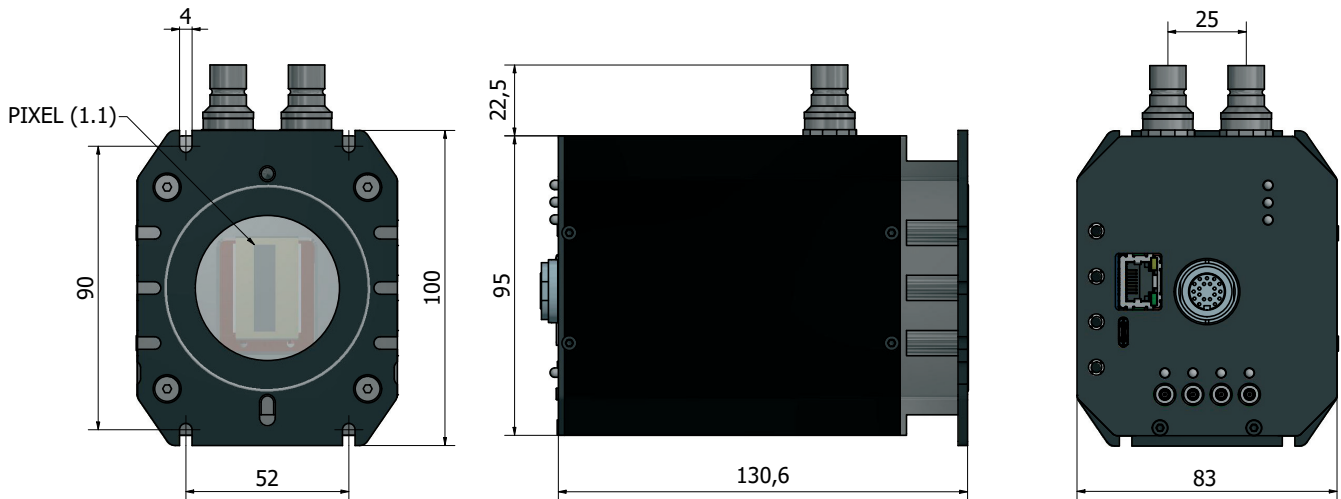
预定代码	描述
A) 影像类配件	
GE-M42	M42 口镜头转接器 (可选择是否带滤镜固定盘)
GE-FM01	F 口镜头转接器 (可选择是否带滤镜固定盘)
GE-SR35	35mm 快门, 包括快门驱动模块
B) 制冷系统配件	
GE-CR01	紧凑型循环水冷, 工作于室温, 用于相机深度制冷
GE-CR02	循环水冷机, 水温-5°C 至 30°C, 用于相机超级深度制冷
C) 软件开发包 (SDK) 和驱动	
GE-LAB01	LabVIEW 驱动
GE-EP	EPICS 驱动
GE-LX01	Linux 驱动



第三步: 灵活的定制服务

通过和客户直接而迅捷的沟通, 我们也提供各种定制和OEM 服务。例如改变传感器的位置和倾角, 修改相机尺寸及冷却系统等等, 更多具体要求欢迎与我们联系。

TECHNICAL DRAWINGS



随相机包含物品

GE-VI01	greateyes Vision 软件 (Windows系统)
GE-SDK01	开发包 SDK (基于 C/C++)
GE-USB5m3	5m USB 3.0 线, type A 至 type C接口
GE-GigE5m	5m 以太网线
GE-StoB2m	2m SMB - BNC 连接线
GE-POW01	相机电源及相应线缆
GE-ManCam	相机使用手册



订阅动态
newsletter



greateyes GmbH
Justus-von-Liebig-Str. 2
12489 Berlin
Germany



电话: +49 30 912075 250
传真: +49 30 912075 251



关注我们
LinkedIn



网址: www.greateyes.de
E-mail: info@greateyes.de