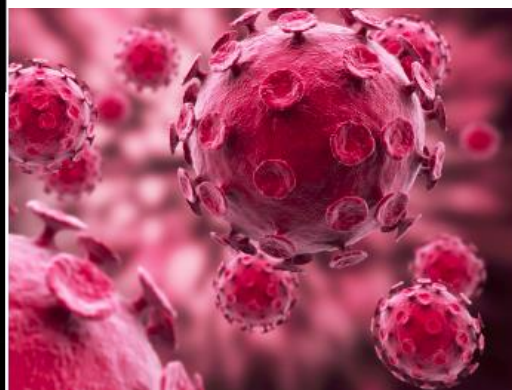


IR-Thermal OL 红外热成像体温筛查系统



红外热成像体温筛查系统介绍 IR-Thermal OL

上海昊量光电设备有限公司

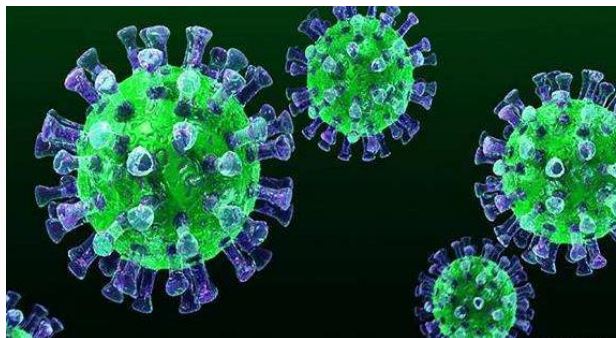


需求背景 新型冠状病毒疫情爆发

- 2019年底武汉爆发新型冠状病毒疫情，全国多地出现病情案例。
- 2020年1月20日，国务院部署肺炎疫情防控工作：落实重点场所测体温等措施



国家卫健委要求要做好人群密集场所的“联防联控”



2019-nCoV



体温测量是疫情预测、预警、监控的重要手段!

IR-Thermal OL 红外热成像体温筛查系统

系统核心特点 & 特殊优势：

- 红外热成像系统对于体温筛查具有的优势

人体体表的最高温度一般处于额头、鼻根部周围及眼窝等部位，该部位的血管较多且表皮较薄。红外热像仪能很好地反映被测人体的温度状态并发出可靠报警，从而方便工作人员进行快速、大面积排查，有效避免交叉感染

- IR-Thermal OL 红外体温筛查系统的特点

- 部署灵活：IR-Thermal OL系统分为OL-Sin（红外单光）、OL-Duo（红外+可见光双光）、OL-Tripod（三脚架）方案，可灵活部署在大厦门口、大厅以及机场、口岸等人流密集场所，根据需要灵活搭配
- 测温精度高，检测速度快：测温精度 $\leq 0.3^{\circ}\text{C}$ ，采用FLIR机芯，消除温度漂移，可长期稳定工作，多目标自动超温检测，
- 模块化设计：所有基础部件均为模块化设计，可实现互用、组合，轻松组网入当地监控系统
- 可回溯检索：建立高温报警档案，可快速回看、检索

Part1: IR-Thermal OL-Sin



Part2: IR-Thermal OL-Duo



固定安装

Part3: IR-Thermal OL-Tripod



移动安装



方案一 IR-Thermal OL-Sin 单光红外体温筛查系统



TSV-S3x/S6x红外热像仪

技术规格:

探测器类型: FLIR 测温型非制冷氧化钒探测器

相应波长: 7~13.5um

分辨率: 336 x 256 / 640 x 512

可配镜头: 9mm / 13mm /19mm /25mm

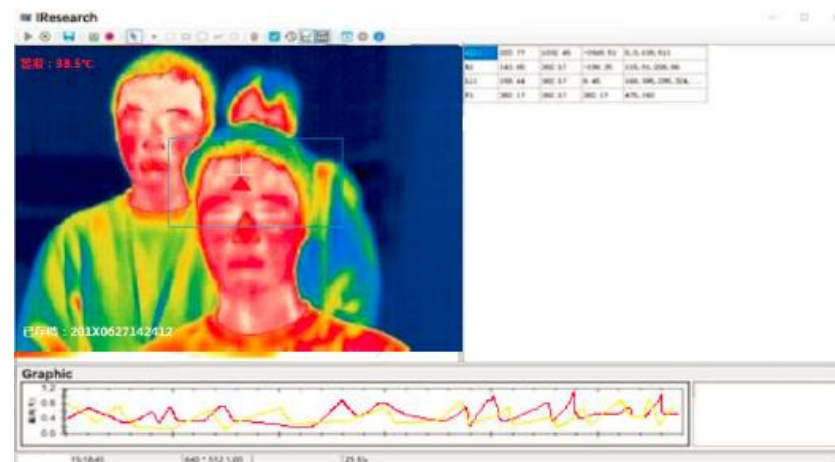
测温范围: -40 ~160°C

NETD: 0.05°C

测温精度: $\leq \pm 0.3^\circ\text{C}$

图像格式: RAW, 所记录存档图像可二次测温

工作温度: -40°C—70°C湿度: 5%—95%, 非冷凝



Iresearch体温检测软件

技术规格:

- 单机 / 组网安装
- 可切换多种红外图像调色板
- 多区域实时测温, 具备不规则区域测温功能
- 超温报警, 具备超温监控报警、实时抓拍、声音报警功能
- 报警数据回放, 可回放报警数据及按时间检索报警图像
- 具备温度实时曲线与报警温度曲线功能
- 可安装任意多台PC端, 无需序列号

方案二 IR-Thermal OL-Duo 双光红外体温筛查系统



TSV-D3x/D6x红外热像仪



Iresearch Mgt 双光体温监测软件

技术规格:

探测器类型: FLIR 测温型非制冷氧化钒探测器

相应波长: 7~13.5um

红外分辨率: 336 x 256 / 640 x 512

可配镜头: 9mm / 13mm /19mm /25mm

测温范围: -40 ~160°C

NETD: 0.05°C

测温精度: $\leq \pm 0.3^\circ\text{C}$

可见光分辨率: 1280 x 1024

图像格式: RAW, 高精度温度格式文档.MGT

工作温度: -40°C—80°C湿度: 5%—95%, 非冷凝

声光电报警: 可接实体报警器

技术规格:

- 单机 / 组网安装
- 双光图像自动比对
- 可切换多种红外图像调色板, 可设置各种测温修正参数
- 自动跟踪多区域多发热人员体温点, 实时多点报警
- 超温报警, 具备超温监控报警、实时抓拍、声音报警功能
- 报警数据回放, 可回放报警数据及按时间检索报警图像
- 具备温度数据流回放功能, 可调节回放速度
- 可安装任意多台PC端, 无需序列号

方案三 IR-Thermal OL-Tripod 单光红外体温筛查系统（三脚架安装）



HiNet-T3x/T6x红外热像仪

技术规格：

探测器类型：FLIR 测温型非制冷氧化钒探测器

相应波长：7~13.5um

分辨率：336 x 256 / 640 x 512

可配镜头：9mm / 13mm /19mm /25mm

测温范围：-40 ~160℃

NETD：0.05℃

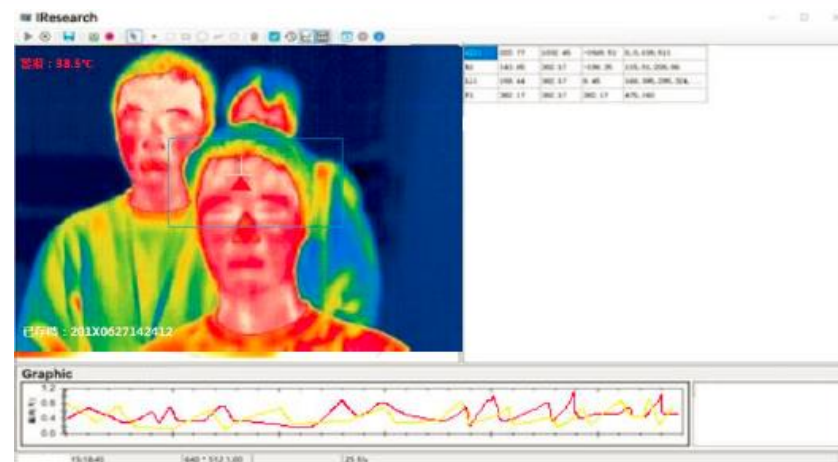
测温精度：≤ ±0.3℃

图像格式：RAW，所记录存档图像可二次测温

工作温度：-40℃—70℃湿度：5%—95%，非冷凝



专业三脚架
适合移动安装

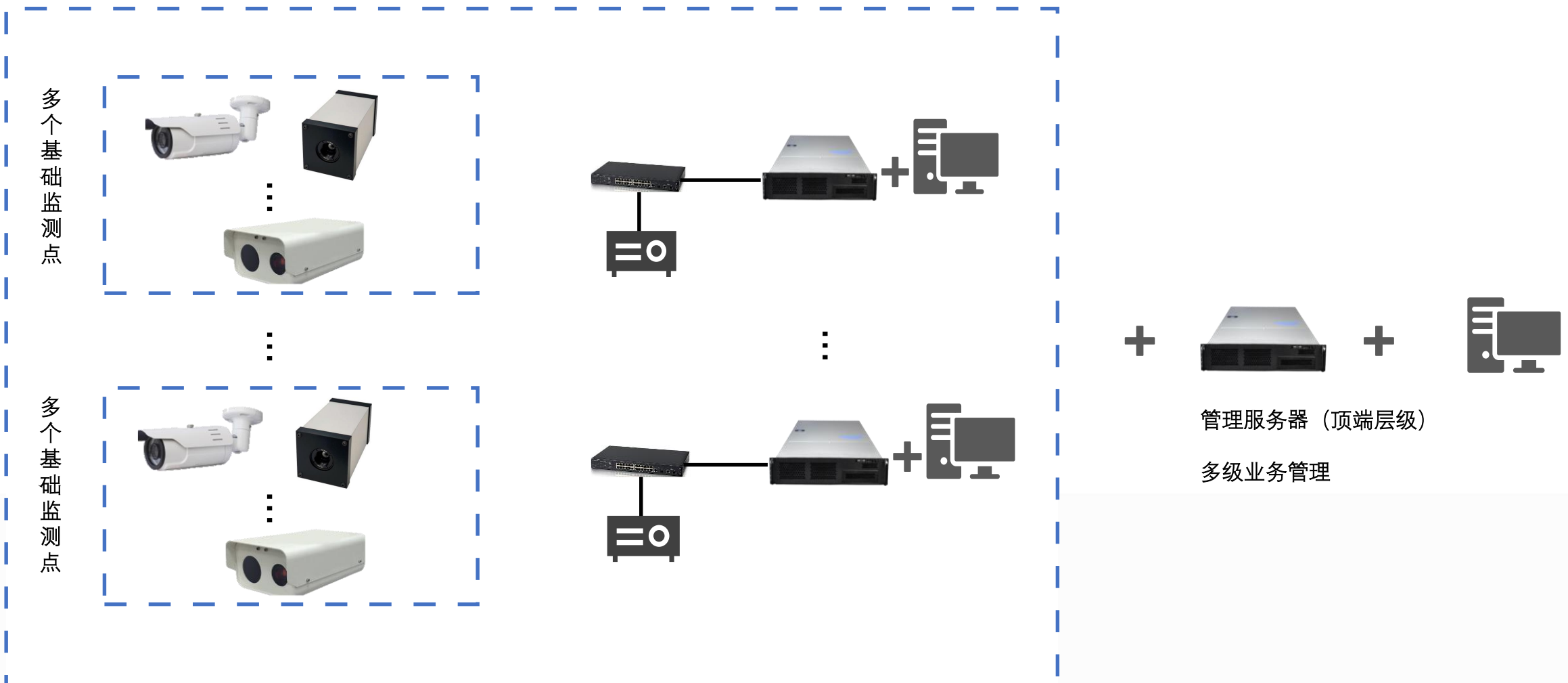


Iresearch体温检测软件

技术规格：

- 单机 / 组网安装
- 可切换多种红外图像调色板
- 多区域实时测温，具备不规则区域测温功能
- 超温报警，具备超温监控报警、实时抓拍、声音报警功能
- 报警数据回放，可回放报警数据及按时间检索报警图像
- 具备温度实时曲线与报警温度曲线功能
- 可安装任意多台PC端，无需序列号

方案四 IR-Thermal OL接入总监控组网拓扑图

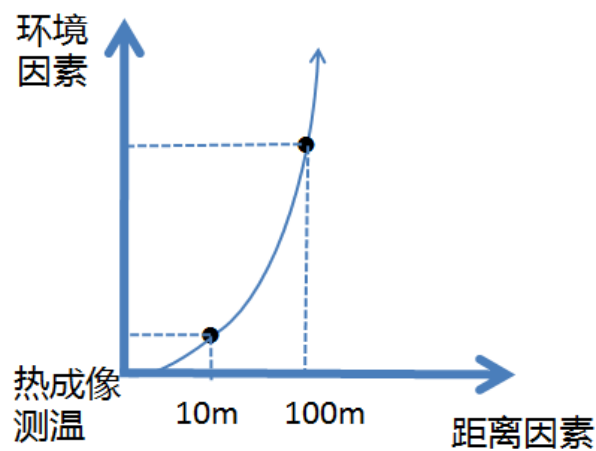
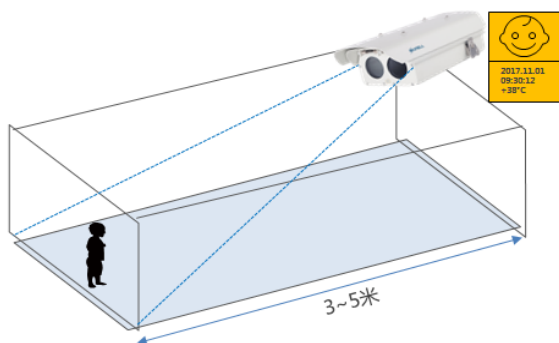


IR-Thermal OL 红外测温现场部署要求

部署要求 (仅限室内场景)

准确测温的条件:

- 1、测温距离保证被测人员与采集设备3-5米范围时，人脸抓拍和测温精度最高。由于拍摄视角限制，距离太近设备采集视角范围太小无法照全通道；距离太远人像采集精度差。



- 2、测温推荐在相对稳定，空气没有大的流动环境下，室外测试精度不高。（物管环境可安排于如单元门内，电梯口，物业管理中心室内门口等；商业场景如室内通道，主要出入口，电梯口等）

IR-Thermal OL 方案套餐

方案选型	方案特点	系统组成	备注
Part1 (固定安装) IR-Thermal OL-Sin	Part1适用于室内各种人员出入口场所, 主要做实时监测体温度及实施预警提醒功能, 部署灵活简单, 能够实现基本功能的快速应用。	TSV-S3x/S6x红外热像仪 x 1 PC电脑 x 1	总价格按照Par1单价及现场部署本方案的总数及部署成本总计
Part2: (固定安装) IR-Thermal OL-Duo	Part2在经济型的基础上增加了可见光关联功能。后续可通过报警信息对双光记录进行查询, 可追溯及倒查等。适用于企业的主要人员通道与大型人员密集场所。	TSV-D3x/D6x双光红外热像仪 x 1 PC电脑 x 1	总价格按照Par2单价及现场部署本方案的总数及部署成本总计
Part3: (移动安装) IR-Thermal OL-Tripod	Part3适用于室内各种人员出入口场所, 主要做实时监测体温度及实施预警提醒功能, 部署灵活简单, 能够实现基本功能的快速应用。使用三脚架移动安装, 使用更加灵活	HiNet-T3x/T6x双光红外热像仪 x 1 PC电脑 x 1 专业金属三脚架 x 1	总价格按照Par3单价及现场部署本方案的总数及部署成本总计

注:

TSV-S3x/S6x : 3: 336 x 256分辨率 6: 640 x 512分辨率 x: 9/13/19/25 镜头规格 (mm)

TSV-D3x/D6x : 3: 336 x 256分辨率 6: 640 x 512分辨率 x: 9/13/19/25 镜头规格 (mm)

HiNet-T3x/T6x : 3: 336 x 256分辨率 6: 640 x 512分辨率 x: 9/13/19/25 镜头规格 (mm)

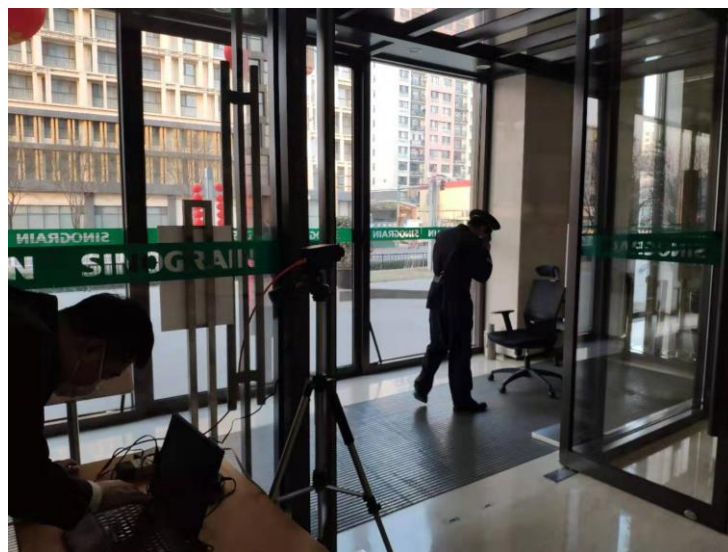
IR-Thermal OL 应用案例

Case 1



武汉市协和医院

Case 2



中储粮集团

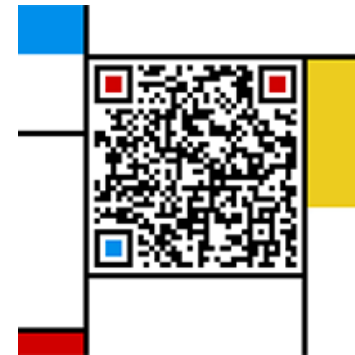
Case 3



温州市卫生局



Thank you for Watching



昊量在线客服
微信号

