

ARTCAM-131TNIR

USB3.0 VGA 近红外钨镓砷相机

900nm~1700nm

MODEL ARTCAM-131TNIR

接口	USB3.0
分辨率	636(H) x 508(V)
有效像素大小(mm)	9.6(H) x 7.68(V)
像素大小(um)	15(H) x 15(V)
传感器生产商	CLPT
帧率	258fps
快门速度	1/136.3698 ~ 480msec.
快门	全局式
外部触发器	有
模拟输出	有
A/D 转换器	14bit
镜头卡口	C卡口
电源	DC12V 外部输入 * 相机本体不含NIR镜头, 可另购

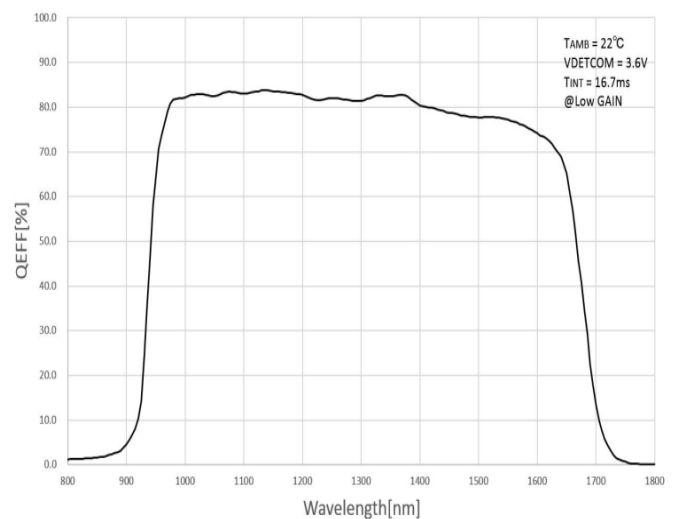
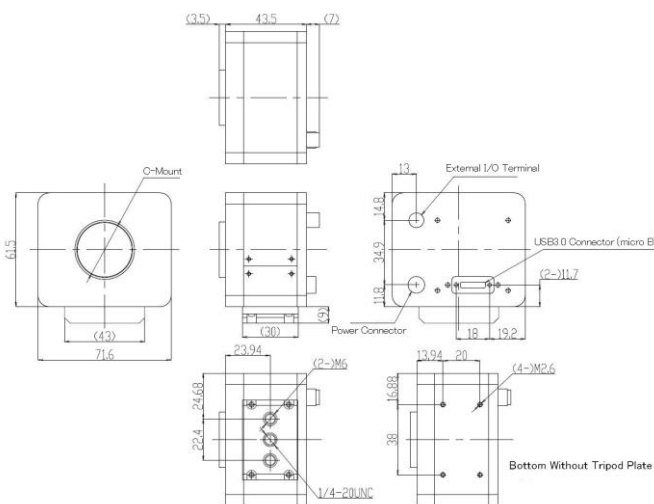


传感器生产商

- 所有产品均包含相机, CD驱动安装程序, 浏览图像用软件和USB数据线。
- 免费SDK
- 可制造各种OEM产品, 欢迎咨询。

尺寸 61.5mm(W) x 71.5mm(H) x 43mm(D) / 250g Approx.

光谱感光度



Aunion Tech Co.,Ltd

Floor 3, F Building, No. 86 Caobao road, Shanghai 200235 P.R. China

Tel: +86-21-51083793

Fax: +86-21-34241962

E-Mail: info@auniontech.com

Website: www.auniontech.com

