

ARTCAM-008TNIR

USB2.0 QVGA 近红外锗砷相机

MODEL ARTCAM-008TNIR

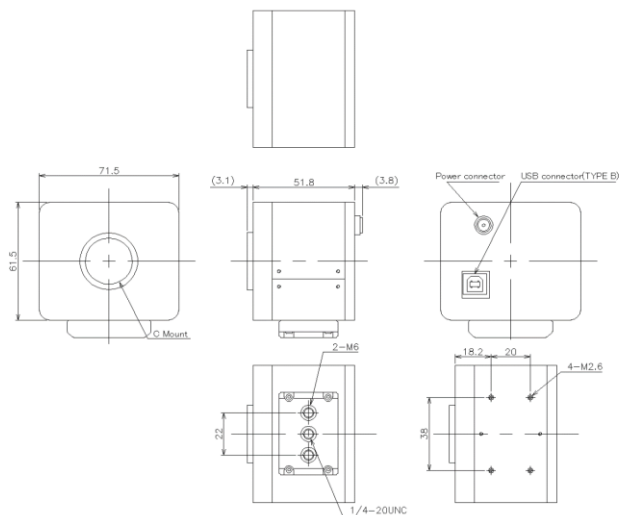
接口	USB2.0
分辨率	320(H) x 256(V)
有效像素大小(mm)	9.6(H) x 7.68(V)
像素大小(um)	30(H) x 30(V)
传感器生产商	CLPT
帧率	90fps
快门速度(sec.)	1/25706 ~ 1.27
快门	全局式
外部触发器	有
模拟输出	无
A/D 转换器	14bit
镜头卡口	C卡口
电源	DC12V 外部输入 * 相机本体不含NIR镜头, 可另购

900nm~1700nm

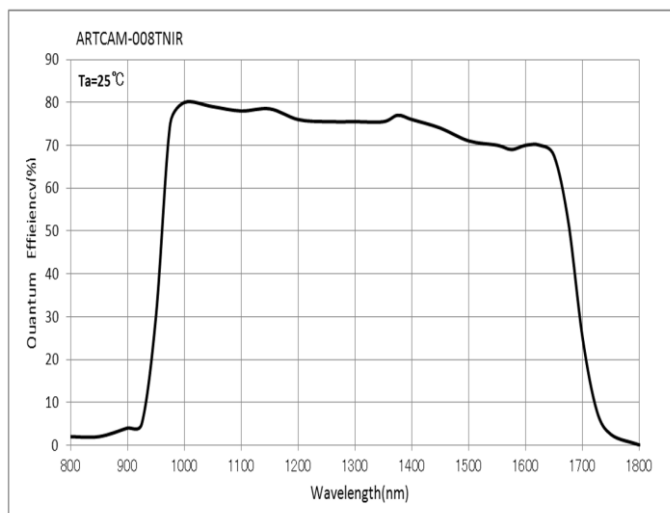


- 所有产品均包含相机, CD驱动安装程序, 浏览画像用软件和USB数据线。
- 免费SDK
- 可制造各种OEM产品, 欢迎来函咨询。

尺寸 61.5mm(W) x 71.5mm(H) x 51.5mm(D) / 250g Approx.



光谱感光度



Aunion Tech Co.,Ltd

Floor 3, F Building, No. 86 Caobao road, Shanghai 200235 P.R. China

Tel: +86-21-51083793

Fax: +86-21-34241962

E-Mail: info@auniontech.com

Website: www.auniontech.com

