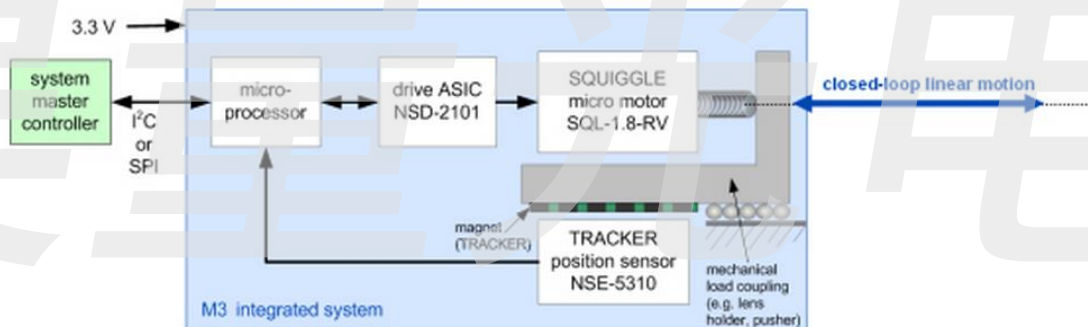


压电精密线性致动器

AU-M3-L 精密压电线性致动器是集动力系统、反馈系统和控制系统于一身的微机械系统。在紧凑的空间中（28 x 13.2 x 7.5 mm）包含一个世界上最小的压电马达和 IC 驱动、非接触式磁性阵列位置传感器、微型处理器和 PID 控制器。



AU-M3-L 精密压电线性致动器采用 SQL-RV-1.8 压降直线微电机系统。该动力系统主要包括目前世界上最小的压电 SQL-RV-1.8 压降直线微电机（2.8 x 2.8 x 6 mm）和业界内最小的压电马达 NSD-2101 驱动 IC（1.8 x 1.8 mm）。集成到定制模块上可以提供之前难以想象的运动性能。该直线微电机马达拥有较小的体积但可以提供更大的功率和稳定性。分辨率为 0.5 μ m，精度是电磁马达的十倍。该马达没有齿轮和凸轮，直接提供直线移动的动力，并采用自锁设计，只有移动的时候才会耗电。因此比同等电磁马达的功耗降低 40%。NSD-2101 驱动是把输入的直流电转换为高频交流电来控制马达。并且可以通过 I2C 串行接口接受来自系统的指令。

Aunion Tech Co.,Ltd

Room 904 Building 1 No.1878, West Zhongshan Road, Shanghai 200235, China

Tel: +86-21-51083793

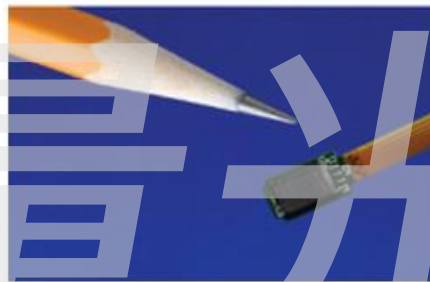
Fax: +86-21-34241962

E-Mail: info@auniontech.com

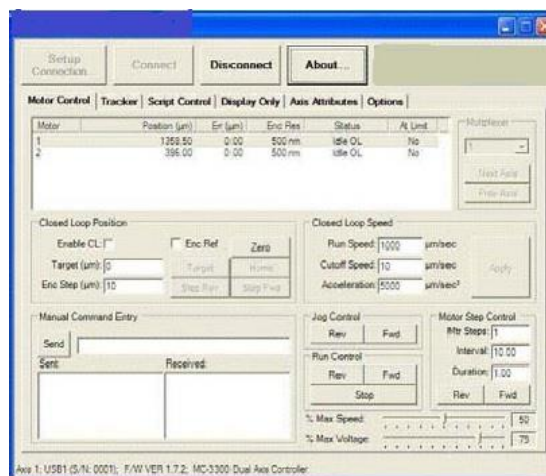
Website: www.auniontech.com



采用 NSE-5310 位置传感器，分辨率可达到 0.5 μ m。该传感器芯片上集成数字编码器的磁传感器阵列，将磁性正弦波转换为数字直接输出。芯片上编码使用标准 I2C 协议提供直接数字输出，无需外部脉冲计数器。高效的控制系统通信在单个 I2C 总线上最多允许两个位置传感器。另外该传感器对外部环境不敏感，可适用于光照、冲击、振动等极端条件。



不需要外部控制器。该模块将 PID 控制器集成到电路板上，只需要通过标准的 I2C 或者 SPI 接口输入简单的串行命令就可以驱动该控制器。可以通过 USB 连接电脑，直接通过软件控制该微动台的运动。操作简单使用方便。



◆ 主要特点

Aunion Tech Co.,Ltd
Room 904 Building 1 No.1878, West Zhongshan Road, Shanghai 200235, China
Tel: +86-21-51083793 Fax: +86-21-34241962
E-Mail: info@auniontech.com Website: www.auniontech.com

- 超小尺寸
- 大行程（6mm）
- 高分辨率（0.5 μ m）
- 坚固性优
- 内置控制器
- 低功耗

◆主要应用

高分辨率调谐系统、手持设备、精密光子学、瞄准系统、无人机/无人车控制、微型相机系统、微型手术设备、生物医学检查及采样等

◆主要参数

AU-M3-L Module Specifications	
The following specifications refer to the <i>Developer's Kit module</i>. We customize production modules to your OEM specifications.	
Travel range	6 mm
Max module dimensions	28 x 13.2 x 7.5 mm <i>including controller</i>
Speed	> 5 mm/s
Resolution	0.5 μ m
Linear accuracy	+/- 25 μ m
Typical operating speed and load	5 mm/s at 0.15 N load
Maximum load (push-pull stall force with +/- 1 degree axial alignment)	< 0.20 N
Maximum recommended mass	5 grams
Digital interface	I2C or SPI
Input voltage	3.1 to 3.6 V

Aunion Tech Co.,Ltd

Room 904 Building 1 No.1878, West Zhongshan Road, Shanghai 200235, China

Tel: +86-21-51083793

Fax:+86-21-34241962

E-Mail: info@auniontech.com

Website: www.auniontech.com



Input power*	< 0.5 Watts (5mm/s at 0.15N) < 0.2 Watts quiescent
Weight of module (without tip)	4.5 grams
Control interface	Via USB adapter from PC, <i>or</i> directly via I2C or SPI serial interface
Controller	embedded

* Power depends on input voltage, speed and load.

昊量光电

Aunion Tech Co.,Ltd

Room 904 Building 1 No.1878, West Zhongshan Road, Shanghai 200235, China

Tel: +86-21-51083793

Fax:+86-21-34241962

E-Mail: info@auniontech.com

Website: www.auniontech.com