

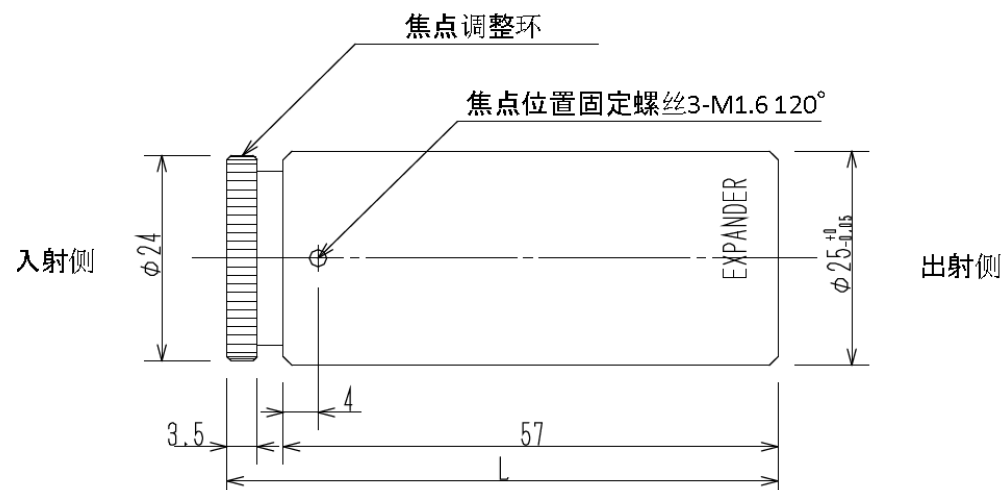
YAG激光高性能扩束镜

日本吉奥马 (GEOMATEC) 公司是一家全球知名的光学器件制造商。该公司致力于提供平板显示屏、光学薄膜、激光元器件等产品与服务。日本吉奥马公司提供YAG激光高性能扩束镜, 适用波长包括1064nm、532nm与355nm, 扩束倍率包括2X、3X、4X、6X、8X、10X等, 该产品是激光精细打标、微加工、激光焊接、激光切割等应用的理想选择!



产品规格 (单位: mm)

扩束倍率		2×	3×	4×	6×	8×	10×
激光波长 种类 (L)	1064nm	EXP-2w	EXP-3	EXP-4	EXP-6	EXP-8	EXP-10
		(63.4mm)	62.4mm	(63.5mm)	(63.5mm)	(65.0mm)	(64.8mm)
	532nm	EXP-2w	EXP (SHG) -3	EXP (SHG) -4	EXP (SHG) -6	EXP (SHG) -8	EXP (SHG) -10
		(62.5mm)	(61.2mm)	(62.3mm)	(62.2mm)	(63.8mm)	(63.9mm)
	355nm	-	EXP (THG) -3	EXP (THG) -4	EXP (THG) -6	EXP (THG) -8	EXP (THG) -10
		-	(63.8mm)	(63.6mm)	(63.7mm)	(63.3mm)	(63.9mm)
入射光束直径		φ 8.5	φ 6.0	φ 5.0	φ 3.0	φ 2.0	φ 1.8
出射光束直径		φ 17.0	φ 18.0	φ 20.0	φ 18.0	φ 16.0	φ 18.0
综合透过率		96% UP					



Aunion Tech Co.,Ltd

Room 904 Building 1 No.1878 West ZhongShan Road ShangHai 200235 P.R.China
Tel: +86-21-51083793 Fax: +86-21-34241962
E-Mail: info@auniontech.com Website: www.auniontech.com

YAG激光高性能扩束镜

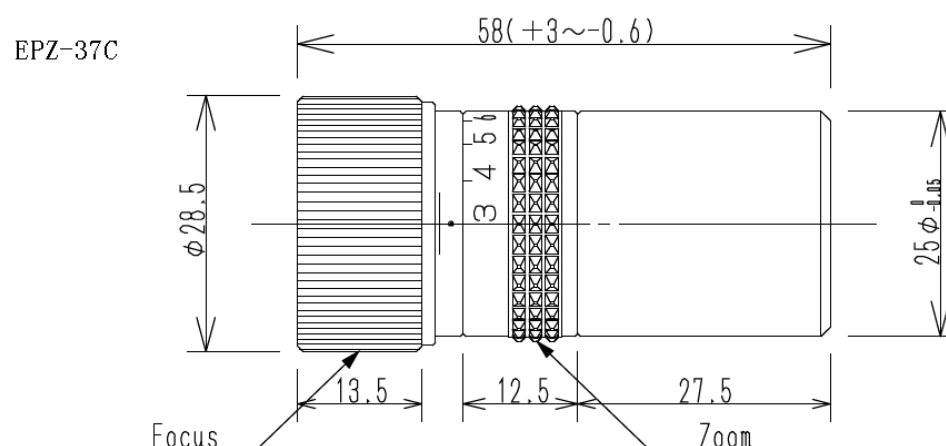
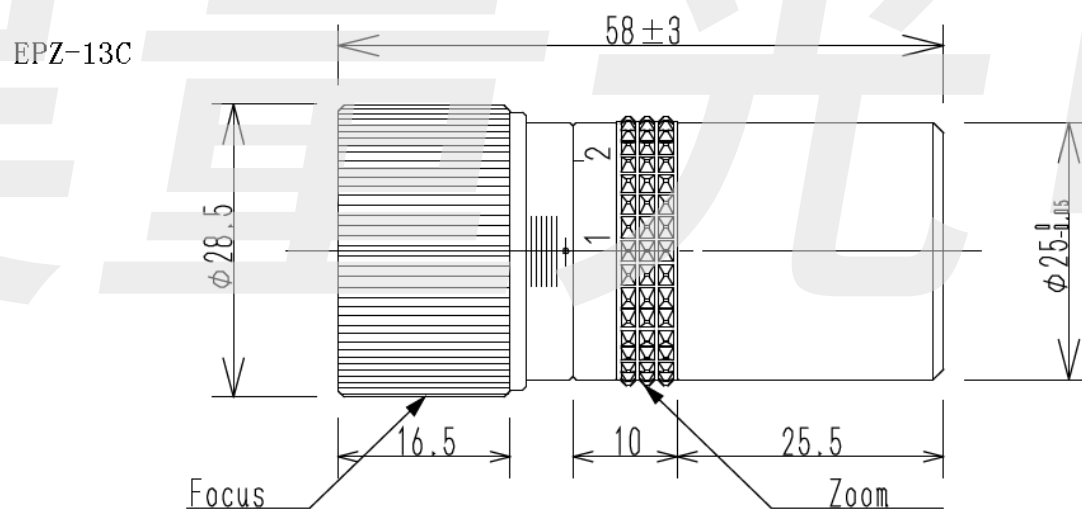
紧凑型变焦镜头

EPZ-13C (倍率 1倍~3倍)

EPZ-37C (倍率 3倍~7倍)

产品规格 (单位: mm)

产品型号	EPZ-13C	EPZ-37C
设计波长	1064nm	
倍率	1×~3×	3×~7×
入射光束直径	φ8.0 (1×) ~ φ3.5 (3×)	φ4.5 (3×) ~ φ1.8 (7×)
出射光束直径	φ8.0 (1×) ~ φ10.5 (3×)	φ13.5 (3×) ~ φ12.6 (7×)
透过率	95% UP	



Aunion Tech Co.,Ltd

Room 904 Building 1 No.1878 West ZhongShan Road ShangHai 200235 P.R.China

Tel: +86-21-51083793

Fax: +86-21-34241962

E-Mail: info@auniontech.com

Website: www.auniontech.com

YAG激光高性能扩束镜

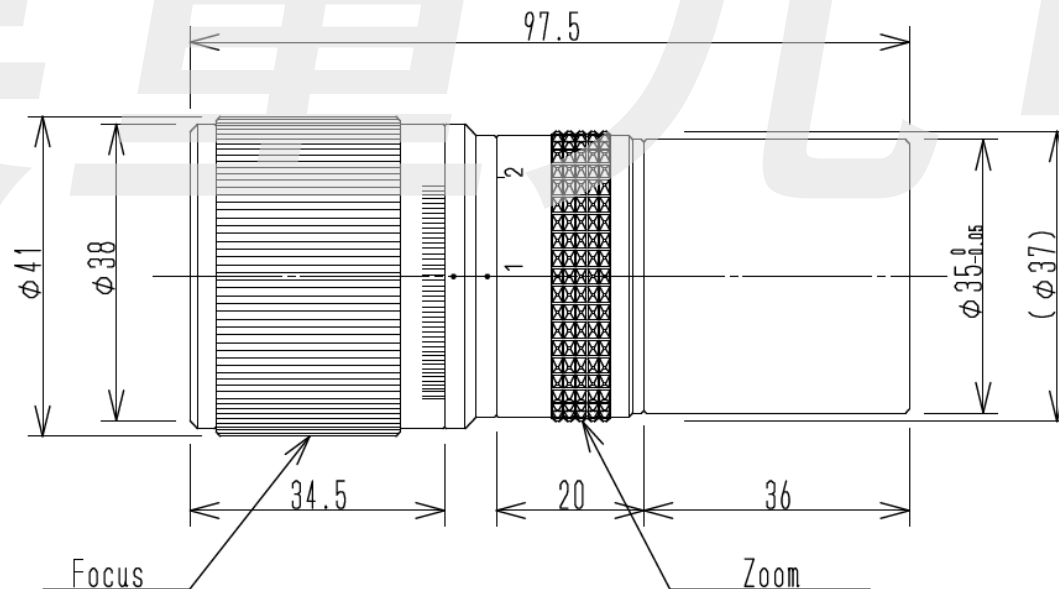
宽幅式变焦镜头

EPZ-13W (倍率 1 倍~ 3 倍)

定制产品

产品规格 (单位: mm)

产品型号	EPZ-13W
设计波长	1064nm
倍率	1×~3×
入射光束直径	φ8.0 (1×~3×)
出射光束直径	φ8.0 (1×) ~ φ24.0 (3×)
透过率	95%UP



专业源自专注，专注成就未来！

Aunion Tech Co.,Ltd

Room 904 Building 1 No.1878 West ZhongShan Road ShangHai 200235 P.R.China

Tel: +86-21-51083793

Fax: +86-21-34241962

E-Mail: info@auniontech.com

Website: www.auniontech.com