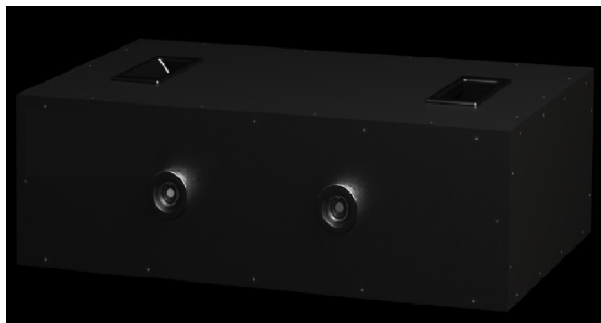


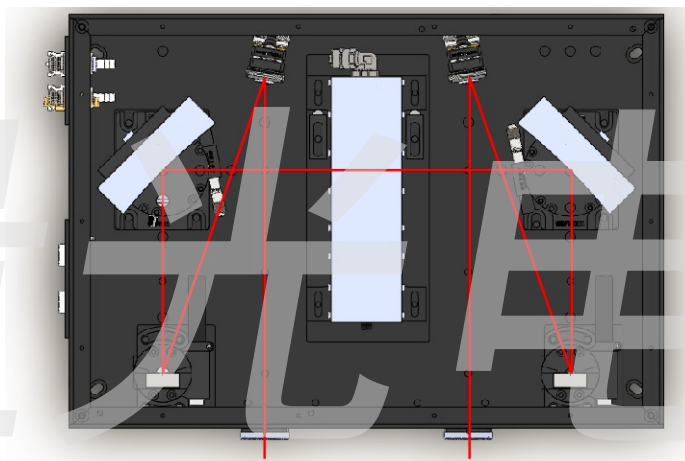
中红外脉冲整形器



应用:
 时域 2D IR
 频域 2D IR
 瞬态 2D IR
 时域 SFG
 差分 2D SFG
 相干控制
 中红外瞬态吸收谱
 快速扫描相位延迟线
 高重频啁啾

特征:

点对点扫描
 简便易用的软件操作
 指数, 反指数, 高斯类型和双脉冲
 GVD 及 TOD 矫正
 可产生客户设置的脉冲
 Labview 代码示例及控制子程序



指标参数:

标准 AR 镀膜	2.6 – 10um (1000 – 3850cm ⁻¹)
光谱窗口 ¹	>1.5um @ 5.5um
光谱分辨率 ¹	<5 1/cm @5.5um
有效像素	>180
激光重复频率	≤100kHz
最大双脉冲延迟 ²	>5ps @5.5um
输入光斑 (1/e ²)	7mm, 准直
输入偏振	线性, 水平
透过率	>25% @5um
尺寸	~12.3×17.5×5 in (~31.1×44.5×12.7cm)

¹ 指标是基于标准光栅, 输入口径 7mm, 其他光栅可根据客户要求订制。

² 根据有效像素尺寸和标砖光栅计算。

Aunion Tech Co.,Ltd

Floor 3, F Building, No. 86 Caobao road, Shanghai 200235 P.R. China
 Tel: +86-21-51083793 Fax: +86-21-34241962
 E-Mail: info@auniontech.com Website: www.auniontech.com