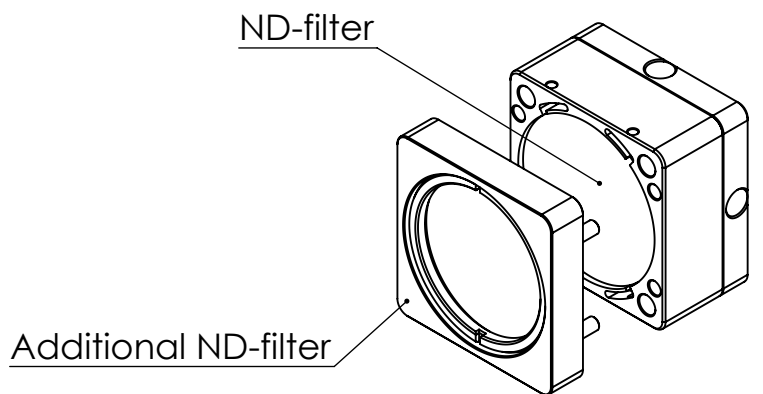
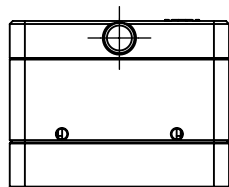


Distance compensation (cause of diffraction index of the filter material) = -0.9-1.1mm
 effective sensor distance = 8.4-8.6mm (not calibrated), more precise values with an additional calibration



WENN NICHT ANDERS DEFINIERT: BEMASSUNGEN SIND IN MILLIMETER OBERFLÄCHENBESCHAFFENHEIT: TOLERANZEN: LINEAR: WINKEL:		OBERFLÄCHENGÜTE:		ENTGRATEN UND SCHARFE KANTEN BRECHEN		ZEICHNUNG NICHT SKALIEREN		ÄNDERUNG																																							
<table border="1"> <thead> <tr> <th></th> <th>NAME</th> <th>SIGNATUR</th> <th>DATUM</th> <th></th> <th></th> </tr> </thead> <tbody> <tr> <td>GEZEICHNET</td> <td></td> <td></td> <td></td> <td></td> <td></td> </tr> <tr> <td>GEPRÜFT</td> <td></td> <td></td> <td></td> <td></td> <td></td> </tr> <tr> <td>GENEHMIGT</td> <td></td> <td></td> <td></td> <td></td> <td></td> </tr> <tr> <td>PRODUKTION</td> <td></td> <td></td> <td></td> <td></td> <td></td> </tr> <tr> <td>QUALITÄT</td> <td></td> <td></td> <td></td> <td></td> <td></td> </tr> </tbody> </table>							NAME	SIGNATUR	DATUM			GEZEICHNET						GEPRÜFT						GENEHMIGT						PRODUKTION						QUALITÄT						BENENNUNG: CinCam CMOS 1.001 Nano PlusX V02-M		ZEICHNUNGSNR.		A4	
							NAME	SIGNATUR	DATUM																																						
						GEZEICHNET																																									
						GEPRÜFT																																									
GENEHMIGT																																															
PRODUKTION																																															
QUALITÄT																																															
CINOGY Technologies GmbH																																															
WERKSTOFF:																																															
SHANGHAI AUNIONTECH OPTOELECTRONIC EQUIPMENT CO., LTD. Phone: 400-888-532 WeChat: Auniontech Website: www.auniontech.com E-mail: info@auniontech.com																																															