

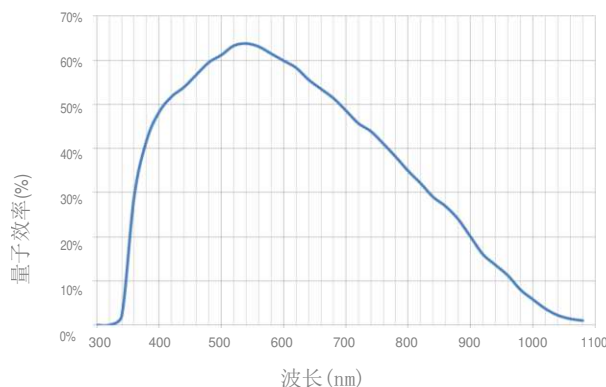


NOCTURN XS 特征

- 全天候可操作
- 低于 $4e^-$ 噪声可读
- 覆盖860 nm和1064 nm的激光检测
- 1.3 Mpx
- 100 fps
- 数码变焦可高达8倍

相机	参数
分辨率	像素1280 x 1027
像素间距	9.7 μm x 9.7 μm
满井位能	> 25000 e ⁻
动态范围	> 60 dB
噪声读出	60 Hz下中位数 < 4e ⁻
量子效率	650 nm下 > 80%
帧率	全分辨率下50, 60, 100Hz (用户可选)
成像滞后	< 0.1%
快门模式	卷帘
特征	
成像启动时间	< 5 s
成像校正	坏像素替换和两点非均匀性校正 (NUC)
增益控制	自动或手动增益和曝光控制
同步	帧率启动触发器(2 至12 V) - 模拟输出选通参考 (2 至12V)
窗口	全视野降至1/2垂直分辨率
屏显	具有文本, 标准几何形状和图形的全屏幕显示功能
数码变焦	高至8倍 (0.001 增量分辨率)
对比增强	对比度拉伸, 均衡和自适应均衡
快照	板载捕获*, JPG(8b)或*, PGM (8/10b)
外壳	
尺寸(不包括连接器) (宽 x 高 x 深)	34.1 mm x 36.6 mm x 17.3 mm
重量	< 45g

量子效率曲线在微透镜峰值处显示 > 60%



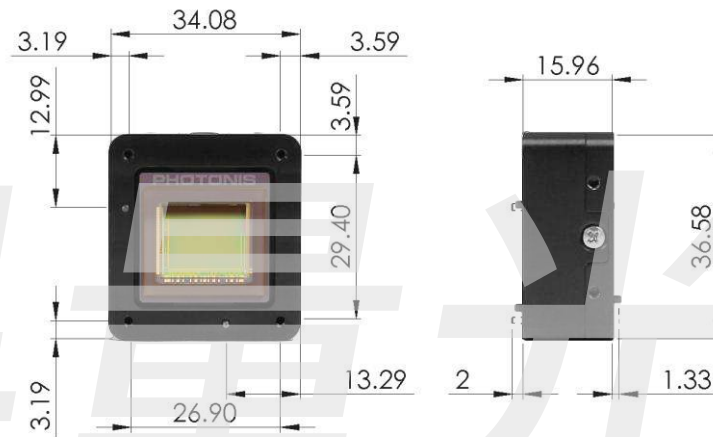
上海昊量光电设备有限公司
 上海市徐汇区漕宝路86号光大会展中心F座3层 200235
 电话: +86-15618011391
 邮箱: ming-wu@auniontech.com
 网站: www.auniontech.com





输入/输出	
数字视频输出	CameraLink®兼容或LVCMOS并行
通信	逻辑电平串行端口
同步	LVTTL 输出
环境和电力	
运行温度	-40°C至+60°C
存储温度	-50°C至+80°C
输入电压	2.25 至+5.5 VDC
电力 (典型)	< 1.5 W

XS 相机机身尺寸 (mm)



NOCTURN XS相机由LYNX CMOS成像传感器驱动，针对低光照水平成像进行了优化。

该传感器是专为夜视，国土安全，监控以及人脑科学应用设计的第一款可操作传感器。

这款固态CMOS传感器在日光照到弱光照各种光照条件下都能提供出色的成像效果(例如它可观察到新月图像)。

该成像传感器以每秒100帧的速度提供全SXGA分辨率，$4e$-噪声可读且无需冷却。



LYNX

上海昊量光电设备有限公司
上海市徐汇区漕宝路86号光大会展中心F座3层 200235
电话: +86-15618011391
邮箱: ming-wu@auniontech.com
网站: www.auniontech.com



NOCTURN XL

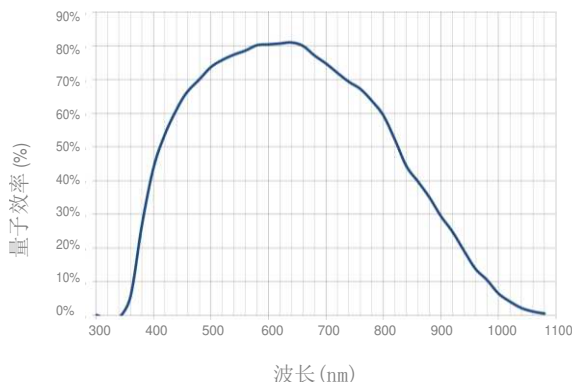


特征

- 全天候可操作
- 低于 $4e^-$ 噪声可读
- 覆盖860 nm和1064 nm的激光检测
- 1.3 Mpx
- 100 fps
- 数码变焦可高达8倍

相机	参数
传感器分辨率	像素1280 x 1027
传感器像素间距	9.7 μm x 9.7 μm
传感器满井位能	> 25000 e ⁻
传感器动态范围	> 60 dB
传感器噪声读出	60 Hz下中位数 < 4e ⁻
传感器量子效率	650 nm下 > 80%
传感器帧率	全分辨率下50, 60, 100Hz (用户可选)
传感器成像滞后	< 0.1%
传感器快门模式	卷帘
特征	
成像启动时间	< 5 s
成像校正	坏像素替换和两点非均匀性校正 (NUC)
增益控制	自动或手动增益和曝光控制
窗口	全视野降至1/2垂直分辨率
屏显	具有文本, 标准几何形状和图形的全屏幕显示功能
数码变焦	高至8倍 (0.001 增量分辨率)
对比增强	对比度拉伸, 均衡和自适应均衡
快照	板载捕获*, JPG或*, PGM (8/10b)
外壳	
镜头接口	CS-mount
尺寸(不包括连接器) (宽 x 高 x 深)	34.1 mm x 36.6 mm x 37.4 mm
传感器重量	< 85g

量子效率曲线在微透镜峰值处显示 > 80%



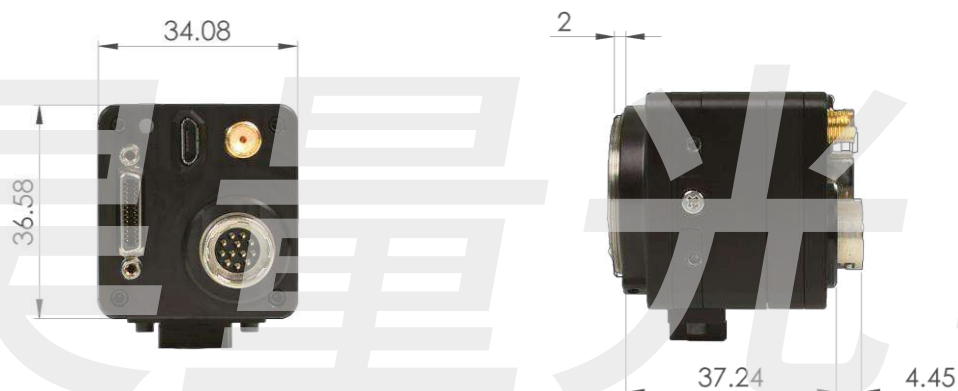
上海昊量光电设备有限公司
上海市徐汇区漕宝路86号光大会展中心F座3层 200235
电话: +86-15618011391
邮箱: ming-wu@auniontech.com
网站: www.auniontech.com

AUNION TECH
昊量光电



输入/输出	
数字视频输出	10/8 bit CameraLink®兼容
模拟视频输出	NTSC/PAL (用户可选)
通信	通过CameraLink®兼容或USB串行
同步	帧率启动触发器(2 至12 V) 模拟输出选通参考 (2 至12V)
环境和电力	
运行温度	-40°C至+60°C
存储温度	-50°C至+80°C
输入电压	USB供电或外部+5至+15 VDC
电力 (典型)	60/50 Hz模式: < 1.8 W; 100 Hz模式: <2.25 W

XL相机机身尺寸(mm)



NOCTURN XL相机由LYNX CMOS成像传感器驱动，针对低光照水平成像进行了优化。

该传感器是专为夜视，国土安全，监控以及人脑科学应用设计的第一款可操作传感器。

这款固态CMOS传感器在日光照到弱光照各种光照条件下都能提供出色的成像效果(例如它可观察到新月图像)。
该成像传感器以每秒100帧的速度提供全SXGA分辨率，<4e-噪声可读且无需冷却。



LYNX

上海昊量光电设备有限公司
上海市徐汇区漕宝路86号光大会展中心F座3层 200235
电话: +86-15618011391
邮箱: ming-wu@auniontech.com
网站: www.auniontech.com



NOCTURN U3

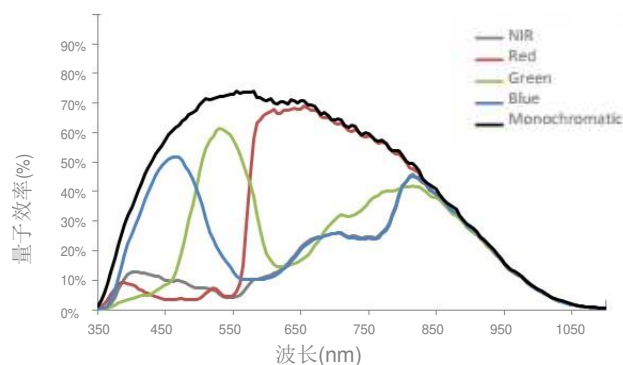
特征

- 全天候可操作
- 低于4e-噪声可读
- 覆盖860 nm和1064 nm的激光检测
- 1.3 Mpx
- 100 fps
- 数码变焦可高达8倍



相机	参数
传感器分辨率	像素1280 x 1027
传感器像素间距	9.7 μm x 9.7 μm
传感器阱位能	> 25000 e-
传感器动态范围	> 60 dB
传感器噪声读出	< 4e- 中位数(60 fps 模式)
传感器量子效率	600nm 下 > 70-80% 取决于传感器规格
帧率	全分辨率下50 或 60 Hz (用户可选)
传感器成像滞后	< 0.1%
传感器快门模式	卷帘
特征	
屏显	具有文本, 标准几何形状和图形的全屏幕显示功能
成像校正	坏像素替换和两点非均匀性校正 (NUC)
增益控制	自动或手动增益和曝光控制
数码变焦	高至8倍 (0.001 增量分辨率)
彩色/单色图像	全色至~200mLx; 高至自动切换到单色 所有光线条件下用户单色可选
对比增强	对比度拉伸, 均衡和自适应均衡
相机/成像启动时间	< 10 s
外壳	
镜头接口	CS-mount
尺寸(不包括连接器) (宽 x 高 x 深)	41 x 41 x 58 mm
传感器重量	< 150g

量子效率曲线在微透镜峰值处显示 > 70%



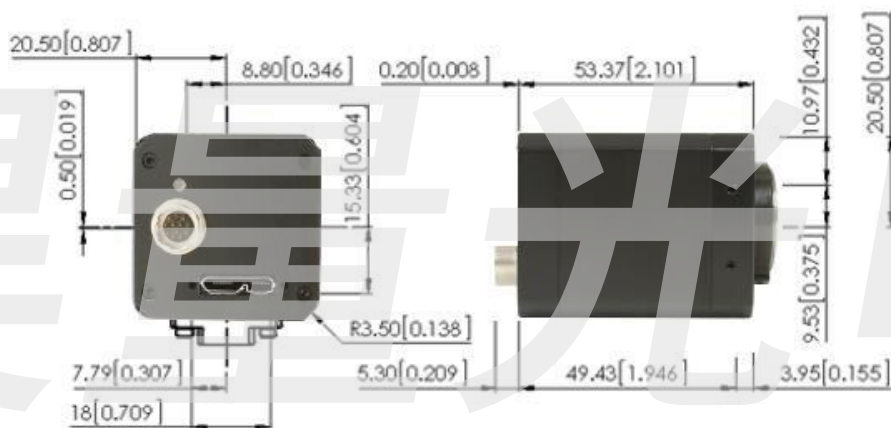
上海昊量光电设备有限公司
上海市徐汇区漕宝路86号光大会展中心F座3层 200235
电话: +86-15618011391
邮箱: ming-wu@auniontech.com
网站: www.auniontech.com

AUNION TECH
昊量光电



输入/输出	
模拟视频输出	单色: USB3下单色 8/10 bit 彩色: USB3下单色 8/10 bit 或USB3下24-bit YcbCr 或 YUV (4:2:2 格式)
通信	通过外部接口或Micro-B USB 3.0串行
USB3串行同步	帧率启动触发器(2 至12 V) 模拟输出选通参考 (2 至12V)
环境和电力	
运行温度	0° C至+50°C
存储温度	-50° C至+80°C
输入电压	USB 供电
电力 (典型)	60/50 Hz 模式: 3.5 W

U3相机机身尺寸(mm)

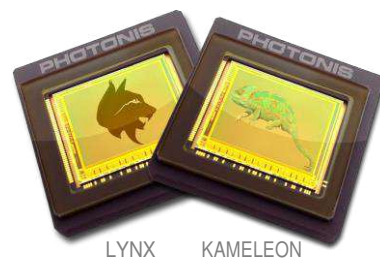


NOCTURN U3相机由KAMELEON彩色CMOS成像传感器或LYNX CMOS单色传感器驱动，针对低光照水平成像进行了优化。

KAMELEON彩色CMOS成像传感器和LYNX CMOS单色传感器是专为夜视，国土安全，监控以及人脑科学应用设计的第一款可操作传感器。

这两款固态CMOS传感器在日光照到弱光照各种光照条件下都能提供出色的成像效果(例如它可观察到新月图像)。

LYNX和KAMELEON CMOS成像传感器均可以每秒100帧的速度提供全SXGA分辨率， $<4e$ -噪声可读且无需冷却。



上海昊量光电设备有限公司
上海市徐汇区漕宝路86号光大会展中心F座3层 200235
电话: +86-15618011391
邮箱: ming-wu@auniontech.com
网站: www.auniontech.com

AUNION TECH
昊量光电

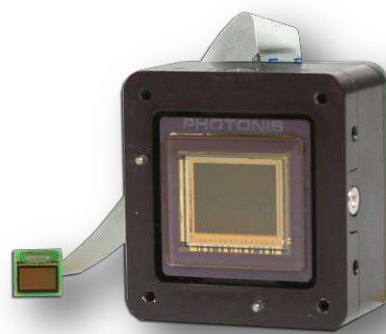
上海昊量光电设备有限公司 Phone: 4006-888-532 WeChat: Auniontech Website: www.auniontech.com E-mail: info@auniontech.com



NOCTURN MD

特征

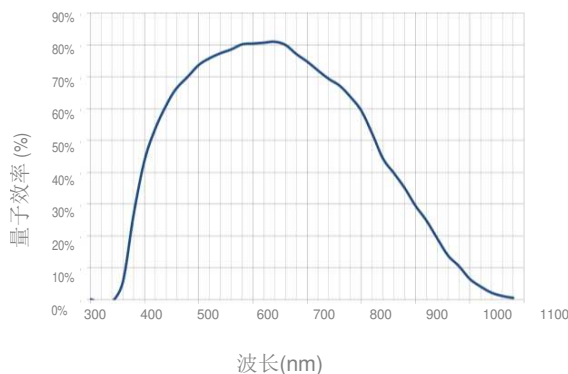
- 全天候可操作
- 低于 $4e^-$ 噪声可读
- 覆盖860 nm和1064 nm的激光检测
- 1.3 Mpx
- 100 fps
- 数码变焦可高达8倍

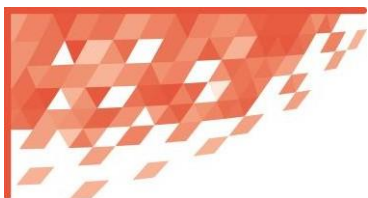


相机	参数
传感器分辨率	像素1280 x 1027
传感器像素间距	9.7 μm x 9.7 μm
传感器满井位能	> 25000 e ⁻
传感器动态范围	> 60 dB
传感器噪声读出	60 Hz下中位数 < 4e ⁻
传感器量子效率	650 nm下 > 80%
传感器帧率	可调至60 Hz
传感器成像滞后	< 0.1%
传感器快门模式	卷帘
显示器	
显示器类型	高分辨率单色(黑/白) OLED 微显示器
显示器分辨率模式	像素1746 x 1000 或 1280 x 1000
显示器像素间距	5 μm x 5 μm
显示器最大亮度	250 cd/m ² , 75 fL
显示器帧率	60 Hz

特征	
成像启动时间	< 5 s
成像校正	坏像素替换和两点非均匀性校正 (NUC)
增益控制	自动或手动增益和曝光控制
屏显	具有文本, 标准几何形状和图形的全屏幕显示功能
数码变焦	高至8倍 (0.001 增量分辨率)
对比增强	对比度拉伸, 均衡和自适应均衡

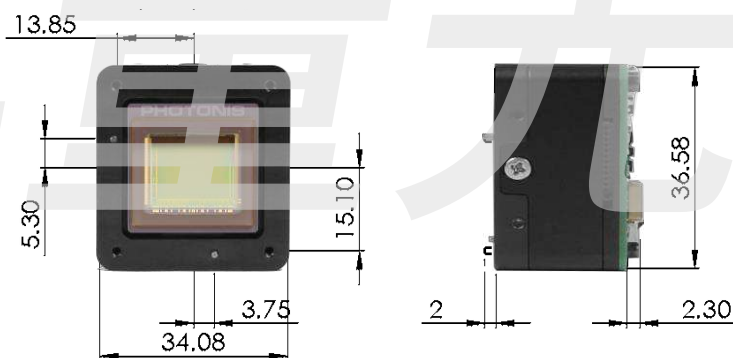
量子效率曲线在微透镜峰值处显示 > 80%





外壳	
尺寸(不包括连接器) (宽 x 高 x 深)	34.1 mm x 36.6 mm x 25 mm
重量	< 50 g
显示器连接	商用柔性电缆
输入/输出	
模拟视频输出	NTSC/PAL 用户可选
外部通信	工业级标准 USB 2.0 全速 USB 2.0 支持SD卡海量存储
用户界面	逻辑电平 RS-232 串行端口
快照	板载捕获 *,JPG或 *, PGM (8/10b)
环境和电力	
运行温度	-40°C至+60°C
存储温度	-50°C至+80°C
输入电压	USB 供电或外部+2.6 至 +12 VDC
电力 (典型)	1.8 W

MD相机机身尺寸(mm)



NOCTURN MD相机由LYNX CMOS成像传感器驱动，针对低光照水平成像进行了优化。

该传感器是专为夜视，国土安全，监控以及人脑科学应用设计的第一款可操作传感器。

这款固态CMOS传感器在日光照到弱光照各种光照条件下都能提供出色的成像效果(例如它可观察到新月图像)。

该成像传感器以每秒100帧的速度提供全SXGA分辨率，<4e-噪声可读且无需冷却。



LYNX

上海昊量光电设备有限公司
上海市徐汇区漕宝路86号光大会展中心F座3层 200235
电话: +86-15618011391
邮箱: ming-wu@auniontech.com
网站: www.auniontech.com

AUNION TECH
昊量光电

上海昊量光电设备有限公司 Phone: 4006-888-532 WeChat: Auniontech Website: www.auniontech.com E-mail: info@auniontech.com