

# DMD(DLP®)空间光调制器

超高速V系列DMD (DLP®) 空间光调制器基于德州仪器TI DLP® Discovery™ 4100和DLPC910芯片组，代表了市场上DLP®系列产品的最高性能。配备USB3.0超高速数据接口，128Gbits板载内存，帧频高达50KHz，4百万像素分辨率，非常适用于单像素3D成像，波前整形，压缩感知鬼成像，量子成像，字光刻，场景模拟，数字平板印刷，OLED&LCD修复，激光3D打印SLA&SLS.

原厂网站: <https://www.vialux.de/en/sales-partners.html>.



V系列DMD (DLP®) 空间光调制器可以对数字微镜阵列DMD进行非常灵便的控制，极大地缩短了将产品推向市场的时间，使得V系列DLP®DMD空间光调制器可以为不同应用需求提供良好的支持。

超高速V系列DLP® (DMD)套件集成了德州仪器TI DLP® Discovery™ 4100和DLPC910芯片组、128Gbits超大容量片上内存和高速USB3.0数据传输接口，利用德州仪器TI DLP® Discovery™ 4100和DLPC910芯片组61Gbit/s的带宽优势，最高可实现每秒22272次的全分辨率开关刷新速率；通用高性能编程开发工具ALP4.3支持只使用部分像元 (AOI)，可实现高达50000fps帧频。

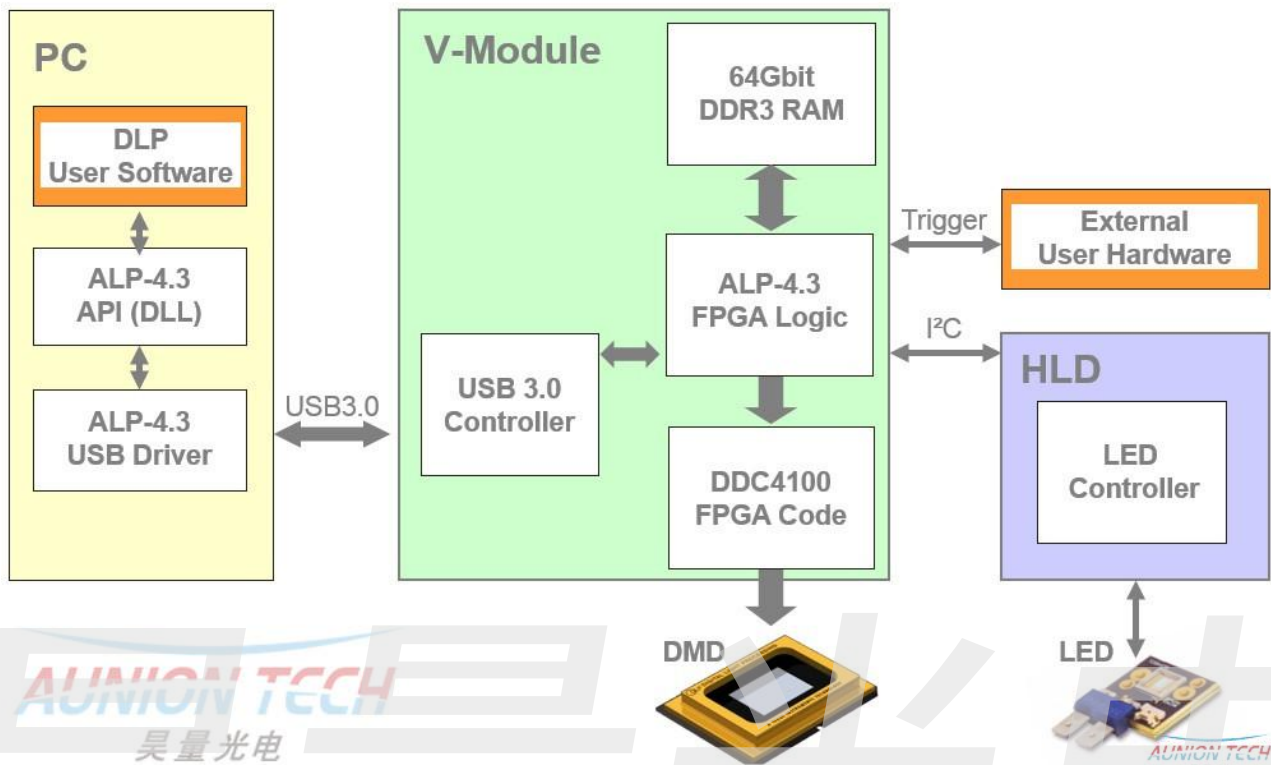
可用波长范围覆盖363 nm紫外到2500 nm近红外波段，经过优化散热和高效制冷设计的A型封装DMD可承受25W的持续光功率照射。

ViALUX公司的超高速V系列DMD空间光调制器配置了高速Xilinx® 7-Series FPGA和USB3.0超高速数据接口，使得数据读取到显示的延时小于1500μs, 非实时图形刷新速率高达22.272kHz. 同时，超高速V系列DMD空间光调制器的高精度时序同步触发接口，可实现对外部设备的精确触发控制。

USB 3.0 设备驱动程序支持目前所用的Windows操作系统，保证了V系列DLP®(DMD)空间光调制器可以兼容任何类型的PC。V系列DLP®(DMD)空间光调制器设备拥有唯一的设备编号，可以通过一个上位机软件实现对多台V系列DLP®(DMD)空间光调制器设备的实时在线控制。

V系列DLP®(DMD)空间光调制器提供Demo控制软件EasyProj、应用程序接口API及动态函数库DLL. 兼容包括C++, Python, .NET, LabVIEW, MATLAB等多种编程语言环境,并提供相对应的sample code源代码.

开发包下载链接: <https://www.vialux.de/en/download.html>.



#### 应用领域:

压缩感知计算成像, 激光波前整形, 振幅相位调制, 单像素成像, 量子成像, 生物成像, 数字成像平板印刷, 激光打标, LCD和OLED修复, SLA&SLS 3D打印, 自适应照明, 增强现实和信息覆盖, 3D机器视觉和质量控制, 3D扫描。

#### 优势:

超高速: 图形数据从读取到显示过程延时小于 $1500\mu s$ , 非实时图形刷新速率高达 $22.272kHz$

超高分辨率:  $2560 \times 1600$ , 像元大小 $7.6\mu m$

USB3.0超高速数据传输接口: 二值图形数据从电脑到128Gbits片上内存的传输速率大于 $4000Hz$ .

128Gbits (16GB) 片上内存: 最多可存储17万张1bit二值图形数据。

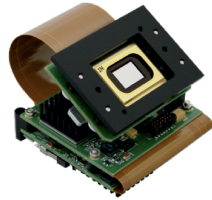
单像素级的精确控制: 图形数据中的一个像素直接mapping映射一个DMD像素, 并贯穿整个处理过程

高兼容性DLL动态函数库: Python, C++, C#, .NET, LabVIEW, MATLAB

开源多个编程环境下的Demo软件源代码

### 高速 (USB2.0)V系列DMD空间光调制器

V-7000 支持0.7英寸XGA 分辨率可见光波段 (400-700nm)或紫外波段 (363-420nm)优化的DMD芯片



### 超高速(USB3.0)V系列DMD空间光调制器 (1.5ms实时控制延迟)

V-7001 支持0.7英寸XGA分辨率可见光波段 (400-700nm)或紫外波段 (363-420nm)优化的DMD芯片

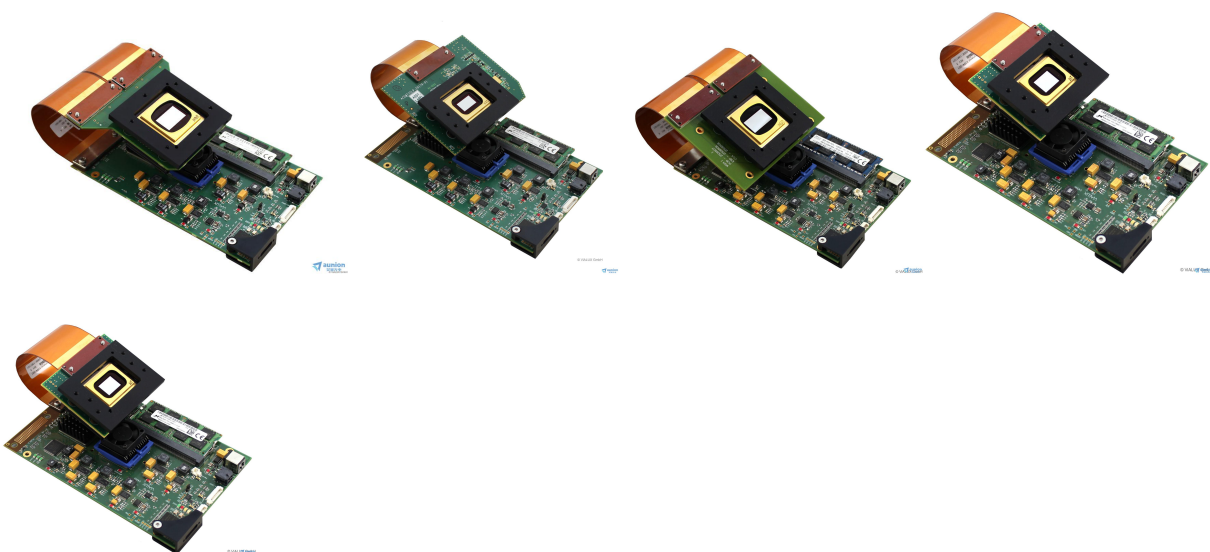
V-9501 支持0.95英寸 1080p分辨率可见光波段 (400-700nm)或紫外波段 (363-420nm)优化的DMD芯片

V-9601 支持0.96英寸WUXGA 分辨率可见光波段 (400-700nm)优化的DMD芯片

V-6501 支持0.65英寸 1080p 分辨率可见光波段 (400-700nm)优化的DMD芯片

V-650LNIR 支持0.65英寸 WXGA 分辨率近红外波段 (850-2000nm)优化的DMD芯片

V-9001 支持0.9英寸 WQXGA 分辨率可见光波段 (400-700nm)或紫外波段 (363-420nm)优化的DMD芯片



## 高速(USB2.0)V系列DMD空间光调制器参数

**V-7000 USB2.0/32Gbits内存/ALP4.2/22.272kHz (最新参数见网页最下方Overview)**

	V-7000
DLP芯片组	Discovery 4100
优化波段	VIS 或 UV
分辨率	1024 x 768
微镜像素大小	13.7微米
封装尺寸	14.0 x 10.5mm <sup>2</sup>
控制板尺寸	71 x 68mm <sup>2</sup>
DMD板尺寸	67 x 50mm <sup>2</sup>
软排线长度	90mm
片上RAM	32Gbits
开发工具	ALP-4.2
刷新率 (1bit)	22 272Hz
刷新率 (6bit)	1091Hz
刷新率 (8bit)	290Hz
PC接口	USB2.0
PC传输速率	400 ... 1600fps

超高速 (USB3.0)V系列DMD空间光调制器详细参数

**USB3.0 / 128Gbits内存 / ALP4.3/22.272kHz (注: 最新参数见网页最下方Overview)**

	V-7001	V-6501VIS	V-9501	V-9601	V-650L	V-9001VIS
DLP芯片组	Discovery™	DLPC910	Discovery™	Discovery™	Discovery™	DLPC910
优化波段	VIS 或 UV	VIS	VIS 或 UV	VIS	NIR	<b>VIS 或 UV</b>
分辨率	1024 x 768	1920 x 1080	1920 x 1080	1920 x 1200	1280 x 800	2560 x 1600
像素大小	13.7微米	<b>7.6微米</b>	10.8 微米	10.8 微米	10.8 微米	<b>7.6 微米</b>
透光面大小 mm <sup>2</sup>	14.0x10.5	14.5x8.2	20.7x11.7	20.7x13.0	13.8x8.6	19.4x12.1
控制板尺寸 mm <sup>2</sup>	162x99	162x99	162x99	162x99	162x99	162x99
DMD板尺 寸 mm <sup>2</sup>	67x50	101x78	102x83	102x83	63x47	95x88
软排线长度 mm	105/283	105/283	105/283	105/283	105/283	105
片上RAM	64/128Gbits	64/128Gbits	64/128Gbits	64/128Gbits	64/128Gbits	64/128Gbits
开发工具	ALP-4.3	ALP-4.3	ALP-4.3	ALP-4.3	ALP4.3	ALP-4.3
刷新率 (1bit)	22 272Hz	10 309 Hz	17 857 Hz	16 393 Hz	10752Hz	12 987 Hz
刷新率 (6bit)	1091Hz	871 Hz	987 Hz	930 Hz	856Hz	987 Hz
刷新率 (8bit)	290Hz	266 Hz	266 Hz	261 Hz	258Hz	303 Hz
PC接口	USB3.0	USB3.0	USB3.0	USB3.0	USB3.0	USB 3.0
PC传输速 率	>4000fps	>1600fps	>1600fps	>1500fps	>3000fps	> 1100fps