

紫外高分辨率高速DMD空间光调制器

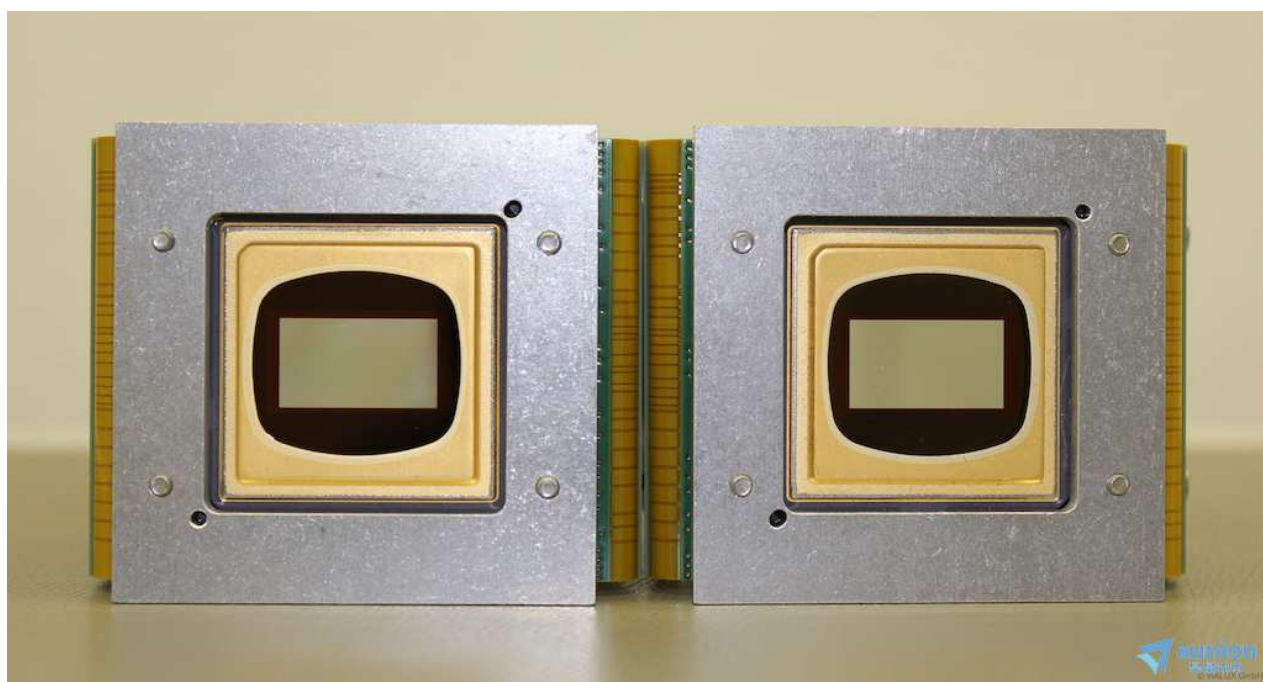
4百万像素 50kHz帧频 128Gbits片上内存

紫外高分辨率高速DMD数字微镜阵列空间光调制器 (DMD®开发套件) 基于DLP® Discovery™ 4100&DLPC910芯片组, 代表了市场上紫外DMD空间光调制器产品的最高性能。配备USB3.0超高速数据接口, 128Gbits板载内存, 帧频高达50KHz, 4百万像素分辨率, 非常适用于无掩模光刻、激光直写LDI、数字平板印刷、SLA 3D打印、单像素3D成像、波前整形、生物显微成像和压缩感知鬼成像。

关键词: 紫外DMD, 紫外DMD数字微镜阵列, 紫外DMD空间光调制器, 数字光处理, TI DLP® Discovery™4100&DLPC910开发套件, DMD芯片, 数字光投影

紫外高分辨率高速DMD空间光调制器提供非常灵活的控制, 能适用于各种相关应用。利用DLP® Discovery 4100&DLPC910芯片组61Gbit/s的带宽特性, 全分辨率帧频可高达22.272kHz。通用高性能编程开发工具ALP4.3支持只使用部分像元, 可实现高达50kHz帧频。

紫外高分辨率高速DMD空间光调制器V-9001UV使用TI最新2560x1600分辨率紫外DMD芯片DLP9000XUV, 优化波长范围覆盖355 nm紫外到420 nm, 窗口透过率大于98%, 经过紫外波段的优化设计, 最大可承受34.8W的紫外光持续照射。紫外高分辨率高速DMD空间光调制器V-9501UV对DMD封装进行了优化设计, 方便工业应用中对多块DMD进行拼接使用。



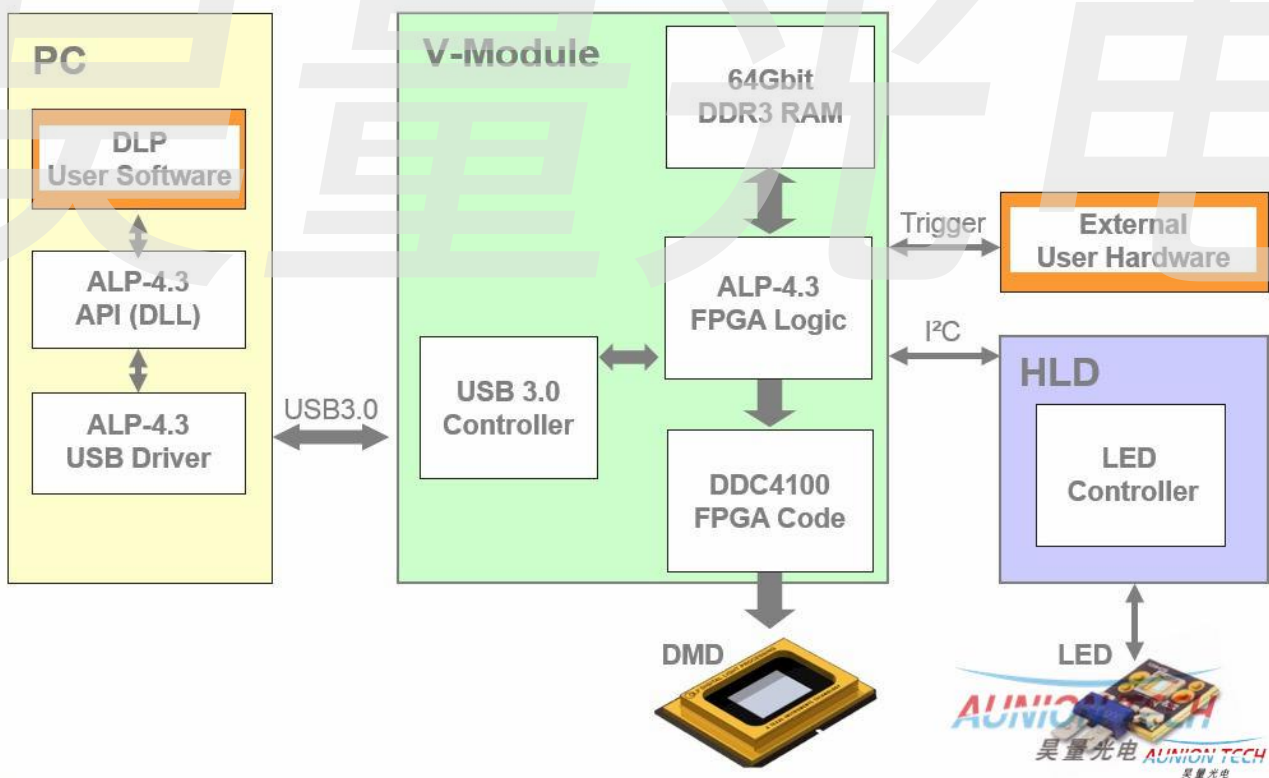
紫外高分辨率高速DMD空间光调制器配置高速Xilinx® 7-Series FPGA芯片和USB3.0数据接口，使得数据读取到显示的延时小于1500μs, 非实时图形刷新速率高达50kHz. 同时，紫外高分辨率高速DMD空间光调制器的高精度时序同步触发接口，可实现对外部设备的精确触发同步控制。

紫外高分辨率高速DMD空间光调制器的USB 3.0 设备驱动程序支持目前所用的Windows操作系统，保证了其可以兼容任何类型的PC。每个设备拥有唯一的设备编号，可以通过一个上位机软件实现对多台设备的在线实时控制。

应用领域：

无掩模数字光刻、激光直写LDI、数字平板印刷、SLA 3D打印、单像素3D成像、波前整形、结构光超分辨显微成像和压缩感知鬼成像。

紫外高分辨率高速DMD空间光调制器提供Demo控制软件EasyProj、应用程序接口API及动态函数库DLL. 兼容包括C++, Python, .NET, LabVIEW, MATLAB等多种编程语言环境.并提供相对应的sample code源代码，方便工业应用进行快速的上位机应用部署。



优势：

紫外波长优化范围：355nm-420nm，最大可承受34.8W的紫外光持续照射

超高分辨率：2560x1600,像元大小7.6微米

超高速：非实时图形刷新速率高达50kHz

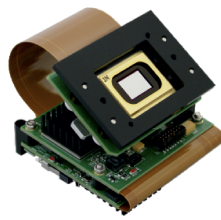
USB3.0接口: 从电脑到128Gbits片上内存数据传输速率大于4000Hz.

128Gbits (16GB) 片上内存:最多可存储17万张1bit黑白图形数据。

高兼容性DLL动态函数库: C++,Python, C#, .NET, LabVIEW, MATLAB

开源Demo软件源代码

紫外高分辨率高速DMD空间光调制器V-7000UV 0.7英寸 1024 x 768 优化波长范围363-420nm



V-7001UV 支持0.7英寸1024x768分辨率紫外波段 (363-420nm)优化的DMD芯片

V-9501UV 支持0.95英寸 1920x1080分辨率紫外波段 (363-420nm)优化的DMD芯片

V-9001UV 支持0.9英寸 2560x1600 分辨率紫外波段 (355-420nm)优化的DMD芯片



V-7000UV USB2.0/32Gbits内存/ALP4.2/22.272kHz

	V-7000UV
DLP芯片组	Discovery 4100
优化波段	363nm-420nm
分辨率	1024 x 768
微镜像素大小	13.7微米
封装尺寸	14.0 x 10.5mm ²
控制板尺寸	71 x 68mm ²

DMD板尺寸	67 x 50mm ²
软排线长度	90mm
片上RAM	32Gbits
开发工具	ALP-4.2
刷新率 (1bit)	22 272Hz
刷新率 (6bit)	1091Hz
刷新率 (8bit)	290Hz
PC接口	USB2.0
PC传输速率	400 ... 1600fps

V-7001UV/V-9501UV/V-9001UV

USB3.0 / 128Gbits内存 / ALP4.3/22.272kHz

	V-7001UV	V-9501UV	V-9001UV
DLP芯片组	Discovery™	Discovery™	DLPC910
优化波段	363-420nm	363-420nm	355-420nm
分辨率	1024 x 768	1920 x 1080	2560 x 1600
像素大小	13.7微米	10.8 微米	7.6 微米
通光面大小mm ²	14.0x10.5	20.7x11.7	19.4x12.1
控制板尺寸mm ²	162x99	162x99	162x99
DMD板尺寸mm ²	67x50	102x83	95x88
软排线长度mm	105/283	105/283	105
片上RAM	64/128Gbits	64/128Gbits	64/128Gbits
开发工具	ALP-4.3	ALP-4.3	ALP-4.3
刷新率 (1bit)	22 272Hz	17 857 Hz	12 987 Hz
刷新率 (6bit)	1091Hz	987 Hz	987 Hz
刷新率 (8bit)	290Hz	266 Hz	303 Hz
PC接口	USB3.0	USB3.0	USB 3.0
PC传输速率	>4000fps	>1600fps	> 1100fps