

结构光超分辨荧光显微成像用DMD空间光调制器

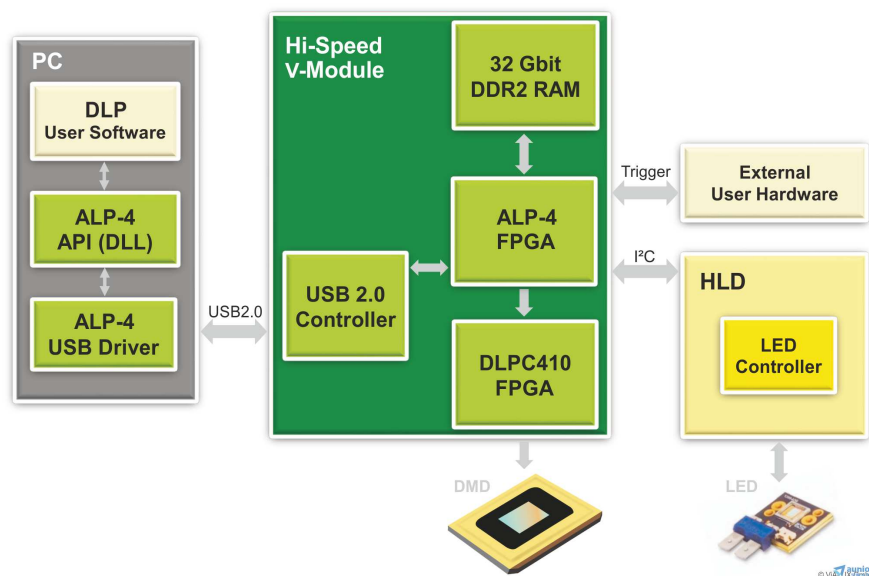
高效（363-420nm/400-700nm），可靠的(MEMS技术)，高速22kHz

结构光超分辨荧光显微成像用DMD空间光调制器V-7000基于DLP® Discovery™ 4100芯片组，配备USB2.0高速数据接口，32Gbits板载内存，帧频高达22KHz，是市场上性价比最高的DMD空间光调制器产品。非常适用于生物显微成像领域。

关键词：DMD，数字微镜阵列，结构光超分辨荧光显微成像用DMD空间光调制器，SIM用DMD空间光调制器，DLP数字光处理，TI DLP® Discovery™4100开发套件，数字光投影

结构光超分辨荧光显微成像用DMD空间光调制器V-7000提供非常灵活的控制，能适用于各种相关应用。利用DLP® Discovery 4100芯片组50Gbit/s的带宽特性，帧频可高达22272fps。通用高性能开发工具ALP4.2支持只使用部分像元，可实现高达50000fps帧频。优化波长设计363-420nm/400-700nm，可满足生物显微应用下对光能量的高效利用。

结构光超分辨荧光显微成像用DMD空间光调制器V-7000配备了高速Xilinx® 5-Series FPGA、高精度时序同步触发接口和USB2.0数据接口，数据传输速率大于1000Hz，非实时图形刷新速率高达22.272kHz，可实现对外部设备的精确同步触发控制。



内置的兼容**C++**,**Python**和**C#**等多个变编程环境的SDK, 用户可以非常方便灵活精确地设置**投影图形格式、投影帧频和顺序**, 并将其跟显微成像系统中的其他硬件和数据处理功能集成在一个上位机软件中, 以便进行集成控制。

结构光超分辨荧光显微成像用DMD空间光调制器V-7000Demo控制软件、应用程序接口API及动态函数库DLL. 兼容包括**C++**, **Python**, **C#**, **.NET**, **LabVIEW**, **MATLAB**等多种编程语言环境,并提供相对应的**sample code**.

优势:

高效: 优化波长设计 (363-420nm/400-700nm)

可靠的(MEMS技术),

结构光投影帧频高速22kHz

高兼容性DLL动态函数库: **C++**, **Python**, **C#**, **.NET**, **LabVIEW**, **MATLAB**

开源软件源代码

结构光超分辨荧光显微成像用DMD空间光调制器V-7000详细参数

V-7000 USB2.0/32Gbits内存/ALP4.2/22.272kHz

	V-7000VIS	V-7000UV
DLP芯片组	Discovery 4100	Discovery 4100
优化波段	400-700nm	363-420nm
分辨率	1024 x 768	1024 x 768
微镜像素大小	13.7微米	13.7微米
封装尺寸	14.0 x 10.5mm ²	14.0 x 10.5mm ²
控制板尺寸	71 x 68mm ²	71 x 68mm ²
DMD板尺寸	67 x 50mm ²	67 x 50mm ²
软排线长度	90mm	90mm
片上RAM	32Gbits	32Gbits
开发工具	ALP-4.2	ALP-4.2
刷新率 (1bit)	22 272Hz	22 272Hz
刷新率 (6bit)	1091Hz	1091Hz
刷新率 (8bit)	290Hz	290Hz
PC接口	USB2.0	USB2.0
PC传输速率	400 ... 1600fps	400 ... 1600fps