

场景模拟用DMD空间光调制器

12bit灰度投影，160W红外光损伤阈值，2560x1600分辨率，50kHz

投影帧频

上海昊量光电设备有限公司的场景模拟用DMD空间光调制器（DLP®开发套件）基于DLP® Discovery™ 4100&DLPC910芯片组，采用SuperSpeed USB3.0数据传输接口，板载内存128Gbits；最大支持12bit灰度图形投影，160W红外光持续照射，2560x1600空间分辨率，50kHz投影帧频。代表了当前市场上DMD空间光调制器产品的最高性能，适用于包括高功率红外场景模拟、高速场景模拟、低时延场景模拟以及高分辨率场景模拟在内的多种场景模拟应用。

关键词： DMD，数字微镜阵列，DMD空间光调制器，红外场景模拟，数字光处理，TI DLP® Discovery™4100开发套件，数字光投影

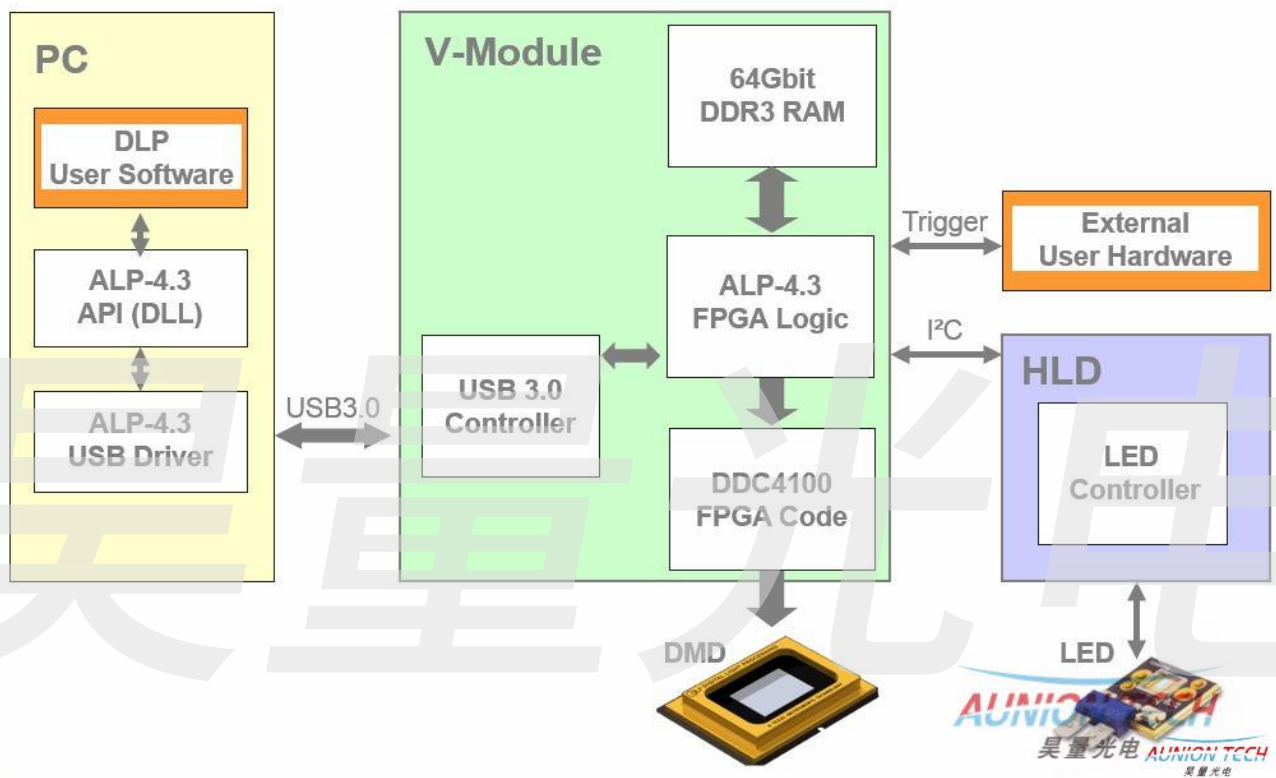
场景模拟用DMD空间光调制器提供非常灵活的控制，利用DLP® Discovery 4100&DLPC910芯片组**61Gbit/s**的带宽特性，投影帧频高达**22272fps**，并可实现**12bit灰度**投影；通用高性能开发工具ALP4.3支持只使用部分像元，可实现高达**50000fps**投影帧频。

可用波长范围覆盖350 nm紫外到2500 nm近红外波段，红外波段优化的陶瓷封装DMD空间光调制器可承受160W的持续光照射，非常适合于高功率红外场景模拟。

场景模拟用DMD空间光调制器的高速Xilinx® 7-Series FPGA和USB3.0数据接口，使得数据读取到显示的延时小于**1500μs**，非实时图形刷新速率高达22.272kHz. 场景模拟用DMD空间光调制器集成的高精度时序同步触发接口，**可用于通过外部输入的PWM时序脉冲信号来实现定制化的灰度图形显示**，同时也可以用来对外部设备进行精确的同步触发控制。

USB 3.0 设备驱动程序支持目前所有的Windows操作系统，保证了场景模拟用DMD空间光调制器可以兼容任何类型的PC；同时，每个设备拥有唯一的设备编号，可以通过一个上位机软件实现对多台设备的在线实时控制。

场景模拟用DMD空间光调制器提供Demo控制软件、应用程序接口API及动态函数库DLL. 兼容包括C++, Python, .NET, LabVIEW, MATLAB等多种编程语言环境,并提供相对应的sample code.



优势:

12bit灰度投影

160W红外光损伤阈值

2560x1600空间分辨率，并支持Area of Interest(AOI)模式

50kHz投影帧频

高精度同步触发接口，支持外部PWM触发的灰度投影

高兼容性DLL动态函数库：C++，Python，C#，.NET，LabVIEW，MATLAB

	V-9501	V-9601	V-650L	V-9001VIS
DLP芯片组	Discovery™	Discovery™	Discovery™	DLPC910
优化波段	VIS	VIS	NIR	VIS
分辨率	1920 x 1080	1920 x 1200	1280 x 800	2560 x 1600
像素大小	10.8 微米	10.8 微米	10.8 微米	7.6 微米
通光面大小 mm ²	20.7x11.7	20.7x13.0	13.8x8.6	19.4x12.1
控制板尺寸 mm ²	162x99	162x99	162x99	162x99
DMD板尺寸 mm ²	102x83	102x83	63x47	95x88
软排线长度 mm	105/283	105/283	105/283	105
片上RAM	64/128Gbits	64/128Gbits	64/128Gbits	64/128Gbits
开发工具	ALP-4.3	ALP-4.3	ALP4.3	ALP-4.3
刷新率 (1bit)	17 857 Hz	16 393 Hz	10752Hz	12 987 Hz
刷新率 (6bit)	987 Hz	930 Hz	856Hz	987 Hz
刷新率 (8bit)	266 Hz	261 Hz	258Hz	303 Hz
PC接口	USB3.0	USB3.0	USB3.0	USB 3.0
PC传输速率	>1600fps	>1500fps	>3000fps	> 1100fps