

# MSE-2400 全自动便携式氦质谱检漏仪 (油泵)

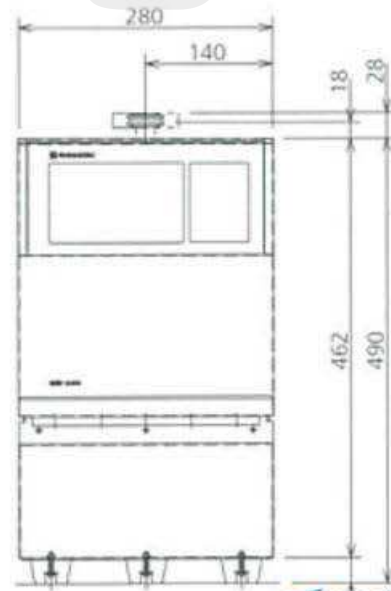
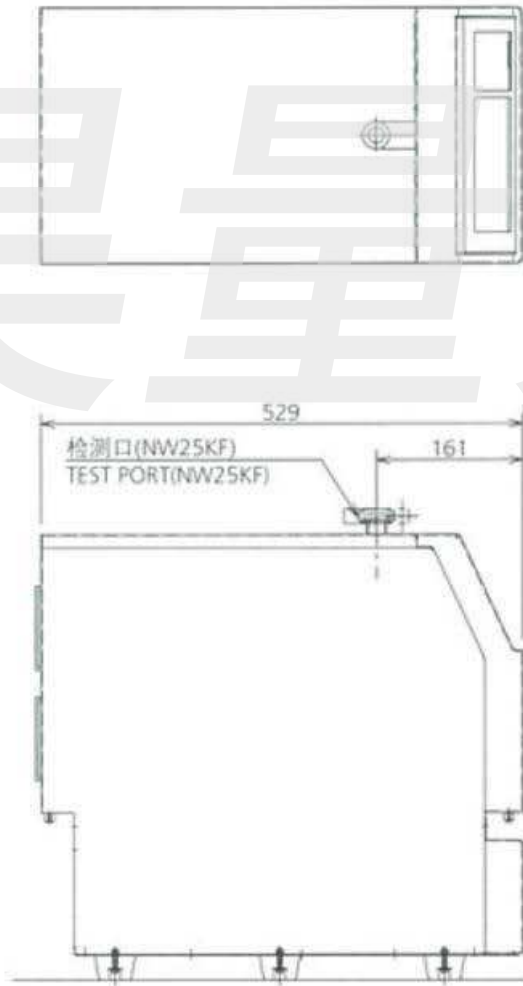
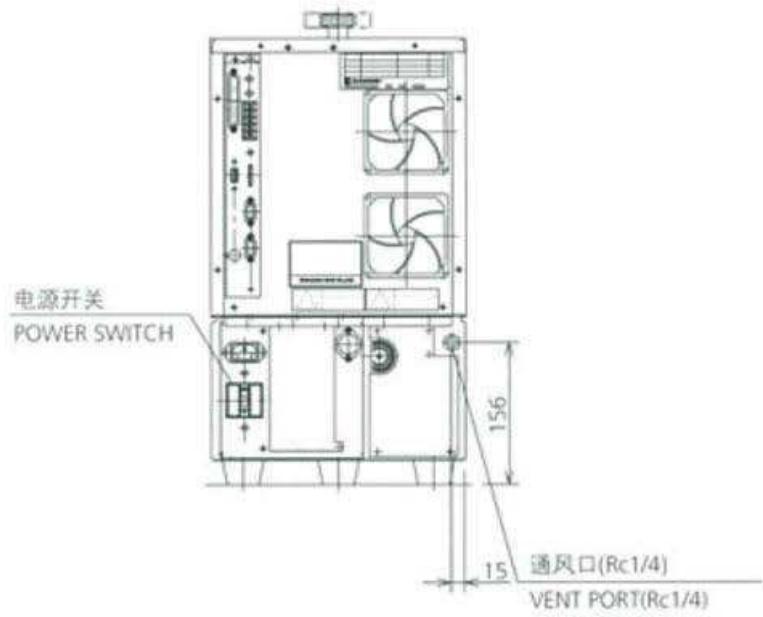


昊量光电

检测灵敏度	$10^{-13} \sim 10^0 \text{Pa} \cdot \text{m}^3/\text{s} [\text{He}]$
检测气体	氢/氦
分析管	270° 偏转型 (磁场偏转磁通量密度0.17 T) 镀氧化钇铯灯丝 (内置两根) 带温度补正的自动调谐灵敏度校准
真空系统	拖动分子泵 (排气结构 70 L/s) 油旋片式真空泵 (30 L/min 50Hz) 皮拉尼真空计 (双系统)
检测口	最大压力 1000 Pa 连接口 NW25KF 氦气排气速度 3 L/s
质量	主机 约49 kg
电源	订购时指定AC100/110/115/120/200/220/230/240V $\pm 10\%$ 、50-60 Hz、400 VA 中的任意一个
输入输出	RS-232C接口 EXT-UNIT接口 (外部单元)



昊量光电

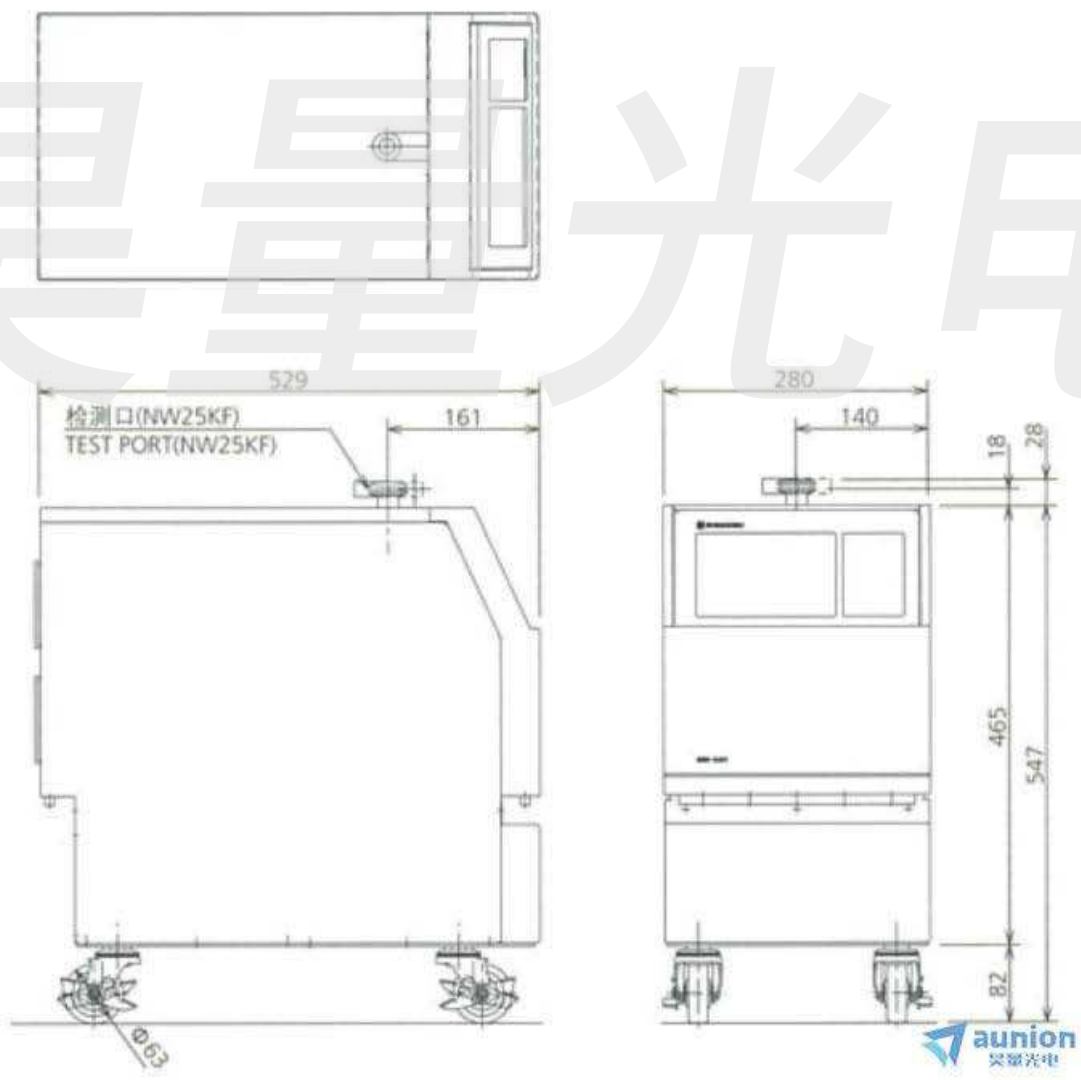
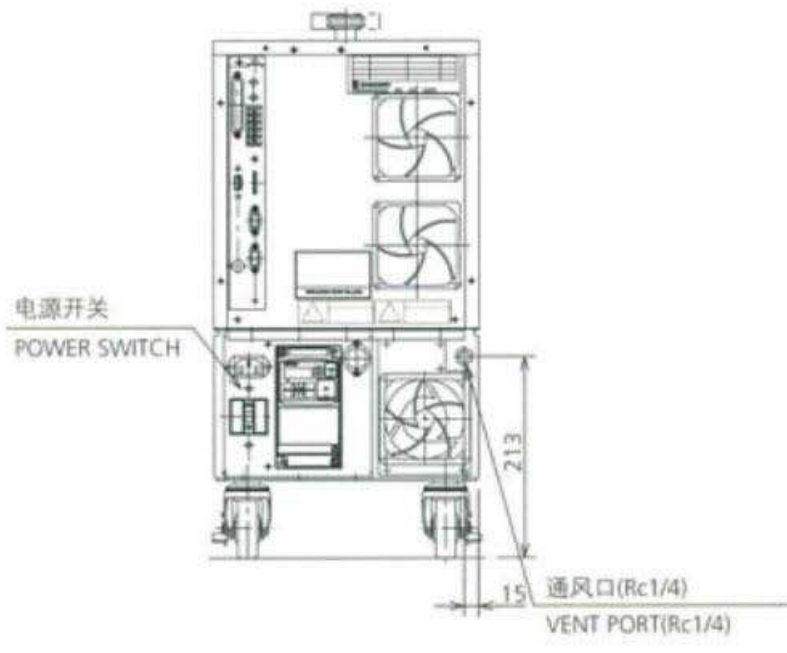


# MSE-2401 全自动便携式氦质谱检漏仪 (干泵内置紧凑式)



检测灵敏度	$10^{-13} \sim 10^0 \text{ Pa} \cdot \text{m}^3/\text{s} [\text{He}]$
检测气体	氢/氦
分析管	270° 偏转型 (磁场偏转磁通量密度 0.17 T) 镀氧化钇钇灯丝 (内置两根) 带温度补正的自动调谐灵敏度校准
真空系统	拖动分子泵 (排气结构 70 L/s) 非接触式干式真空泵 (110 L/min) 皮拉尼真空计 (双系统)
检测口	最大压力 1000 Pa 连接口 NW25KF 氦气排气速度 3 L/s
质量	主机 约 59 kg
电源	订购时指定单相 AC 100/110/115/120/200/220/230/240V $\pm 10\%$ 、50-60 Hz、700 VA 中的任意一个
输入输出	RS-232C 接口 EXT-UNIT 接口 (外部单元)



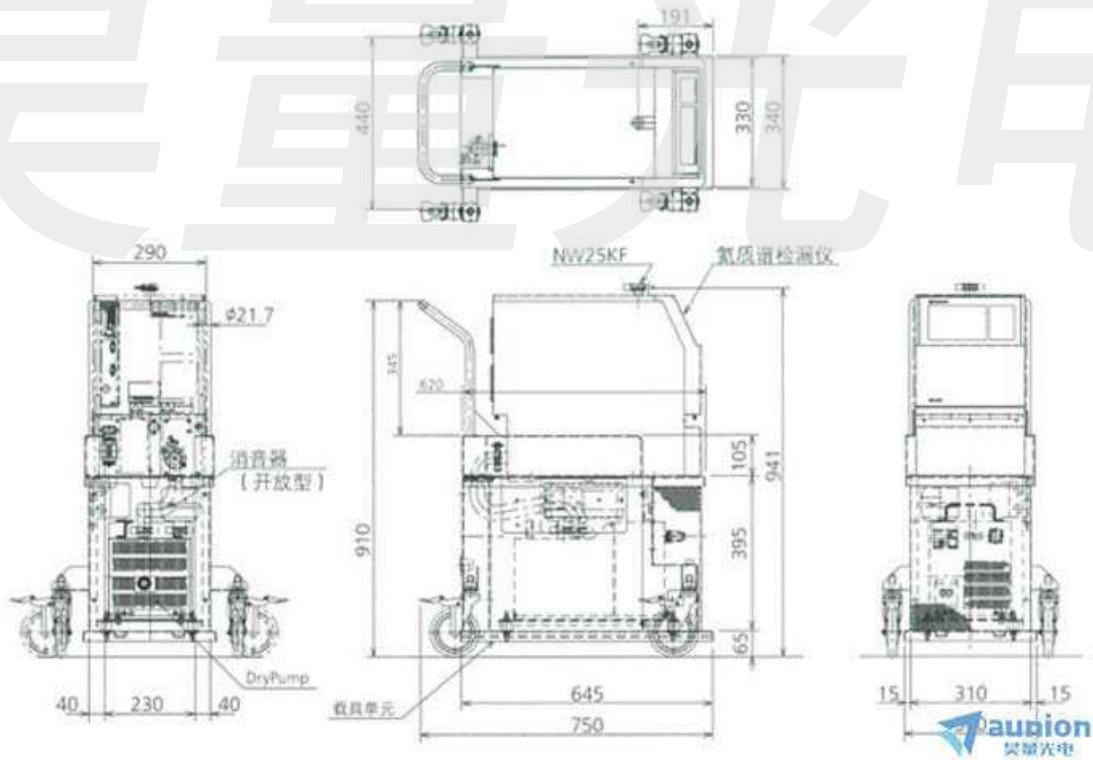
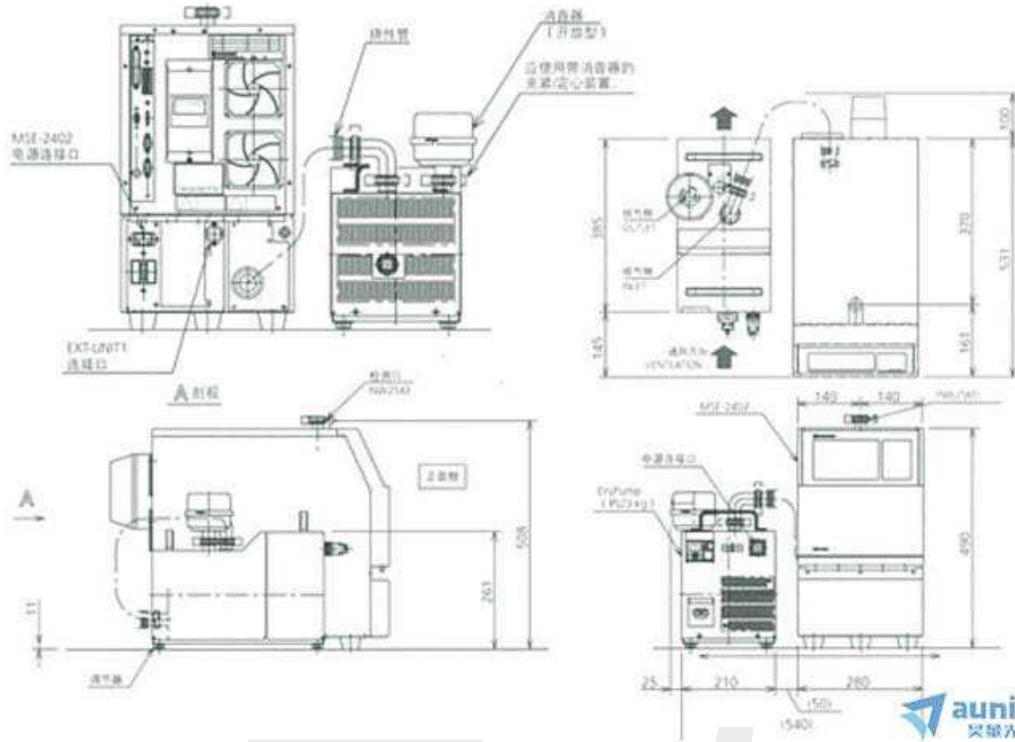


# MSE-2402/2403 全自动便携式氦质谱检漏仪（干泵外置搭载式）



检测灵敏度	$10^{-13} \sim 10^0 \text{Pa} \cdot \text{m}^3/\text{s} [\text{He}]$
检测气体	氦/氩
分析管	270° 偏转型 (磁场偏转磁通量密度0.17 T) 镀氧化钇铯灯丝 (内置两根) 带温度补正的自动调谐灵敏度校准
真空系统	拖动分子泵 (排气结构 70 L/s) 非接触式干式真空泵 (250 L/min) 皮拉尼真空计 (双系统)
检测口	最大压力 1000 Pa 连接口 NW25KF 氦气排气速度 3 L/s
质量	主机 约68 kg (MSE-2402)、96 kg (MSE-2403)
电源	订购时指定单相 AC100/110/115/120/200/220/230/240V $\pm 10\%$ 、50-60 Hz、700 VA 中的任意一个
输入输出	RS-232C接口 EXT-UNIT接口 (外部单元)





# MSE-3400/MSE-3410 全自动移动式高性能氦质谱检漏仪



MSE-3400

检测灵敏度	$10^{-13} \sim 10^0 \text{ Pa} \cdot \text{m}^3/\text{s} [\text{He}]$
分析管	270° 偏转型 (磁场偏转磁通量密度 0.17 T) 钨氧化钨钽灯丝 (内置两根) 带温度修正的自动调谐灵敏度校准
真空系统	拖动分子泵 (排气结构 70 L/s) 油旋片式真空泵 (30 L/min 50Hz) 大容量油旋片式真空泵 (300 L/min 50 Hz) 皮拉尼真空计 (双系统)
检测口	最大压力 1000 Pa 连接口 NW25KF
质量	主机 约170 kg
电源	三相AC200V $\pm$ 10 % 50/60 Hz, 1.5 kVA
输入输出	RS-232C接口 EXT-UNIT接口 (外部单元)



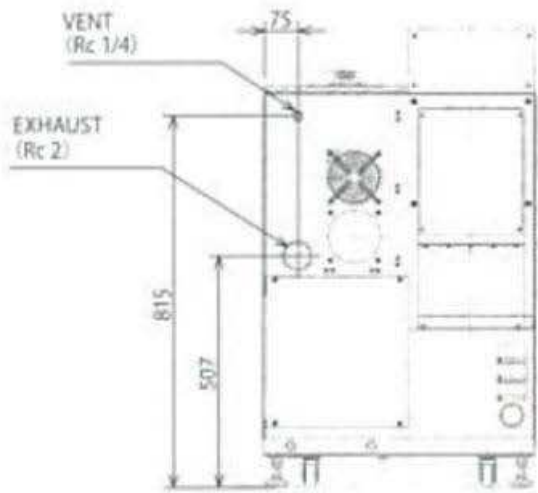
MSE-3410



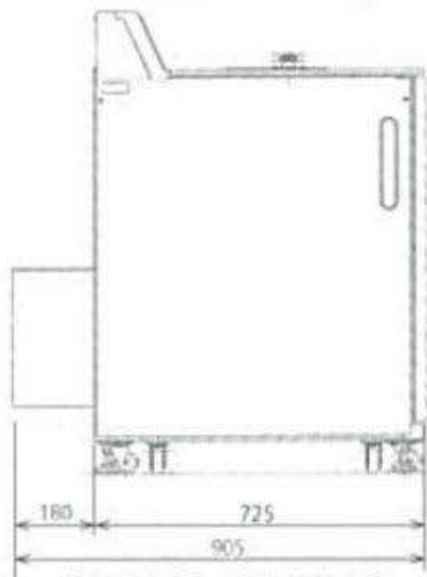
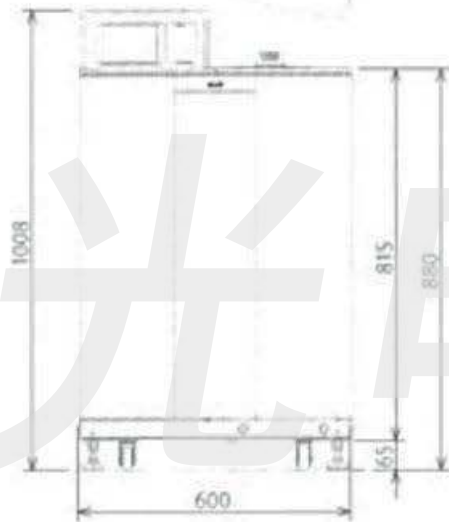
检测灵敏度	$10^{-13} \sim 10^0 \text{ Pa} \cdot \text{m}^3/\text{s} [\text{He}]$
分析管	270° 偏转型 (磁场偏转磁通量密度0.17 T) 镀氧化钇铱灯丝 (内置两根) 带温度修正的自动调谐灵敏度校准
真空系统	拖动分子泵 (排气结构 70 L/s) 油旋片式真空泵 (30 L/min 50Hz) 大容量油旋片式真空泵 (1080 L/min 50 Hz) 皮拉尼真空计 (双系统)
检测口	最大压力 1000 Pa 连接口 NW25KF
质量	主机 约260 kg
电源	三相AC200V $\pm$ 10 % 50/60 Hz、3.0 kVA
输入输出	RS-232C接口 EXT-UNIT接口 (外部单元)



昊量光电



(针对MSE-3400的情况)



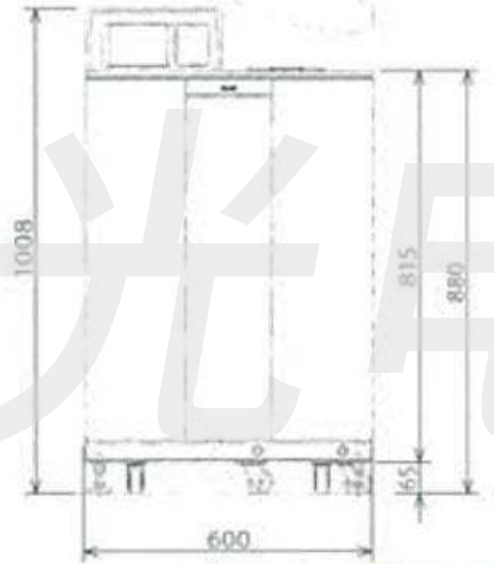
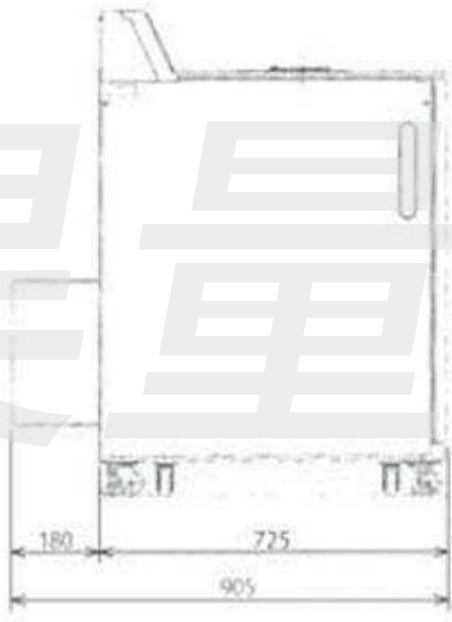
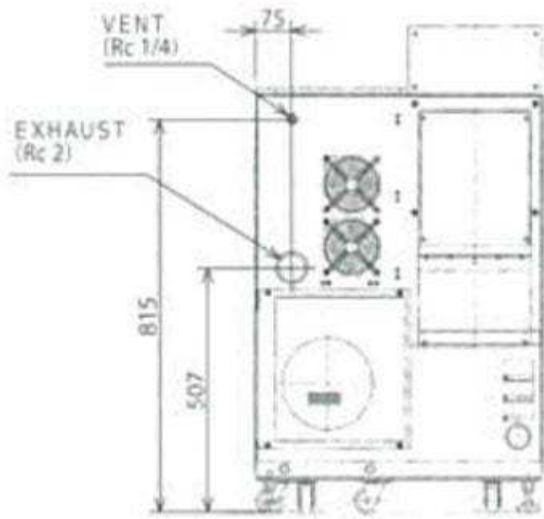
(针对MSE-3410的情况)



# MSE-4400 电子封装类专用氦质谱检漏仪



# 昊量光电



检测灵敏度	$10^{-13} \sim 10^0 \text{ Pa} \cdot \text{m}^3/\text{s} [\text{He}]$
判定是否合格的泄漏量	$2.5 \times 10^{-10} \text{ Pa} \cdot \text{m}^3/\text{s} [\text{He}]$
产距时间	6秒范围 (排放干燥氮气时)
分析管	270° 偏转型 (磁场偏转磁通量密度0.17 T) 镀氧化钇铯灯丝 (内置两根) 带温度补正的自动调谐灵敏度校准
真空系统	拖动分子泵 (排气结构 70 L/s) 油旋片式真空泵 (30 L/min 50Hz) 大容量油旋片式真空泵 (1080 L/min 50 Hz) 皮拉尼真空计 (双系统)
真空容器	300cc [ $\phi 80 \times H60$ ] (带试料筐)
质量	主机 约260 kg
电源	三相AC200V $\pm 10\%$ 50/60 Hz, 3.0 kVA
输入输出	RS-232C接口 EXT-UNIT 接口 (外部单元)



## 氦质谱检漏仪检测方法

### 真空喷氮法



- 将被测工件内部抽真空, 然后从外部喷氮, 检出从漏点进入的氮气。
- 适用于管道焊缝、波纹管、密封接头等的泄漏测试。

### 真空氮罩法



- 将待测工件放入充满氮气的罩子后抽真空, 检出从漏点进入的氮气。
- 适用于流量计等的泄漏测试。

### 吸枪法 (此方法需选购吸枪)



- 因强度或者其他原因无法做真空排气的工作, 可以对工件内部加压注入氮气(或者是氮气和气体的混合物)。
- 适用于压缩机、热交换器、电容器等工作的泄漏测试。
- ※此方法需选购吸枪

### 钢瓶法



- 先用钢瓶充氮将氮气压入被测工件内部, 然后将此工件转移到测试容器内, 检出因真空压差而流出的氮气, 多用于密封性小型量产品的泄漏测试。
- 适用于晶体振荡器、SAW滤波器等工作件的泄漏测试。
- ※此方法需选配测试容器和加压装置

### 真空容器法



- 将已充满氮气的工件放入真空容器或者真空容器内, 然后用前级泵对真空容器进行真空排气, 然后与检测仪连接, 检出从漏点流出的氮气。
- 适用于灭火器、气囊等工作件的泄漏测试。

### 并列排气法



- 通常用于单独检测仪无法进行真空排气的容积较大的箱体、大型真空设备的泄漏测试, 使用这种测试方法是需要安装于泵和分子泵等真空机组。
- 适用于真空镀膜设备、吸收式冷冻机、真空炉等的泄漏测试。
- ※图中无线显示手柄为选配

## 选配

### ■ 选配件

部件编号	部件名称	备注
PN263-22769	NST-2400 ASSY 8M 吸枪	通用型吸枪
PN261-61564	NST-20015 ASSY 4.7M 吸枪	快速感应型吸枪
PN261-61565	NRP-2000S 粗抽单元	粗抽单元
PN261-61571-01	MLI-20015 BLTH LP 无线显示手柄	无线显示手柄 (蓝牙)
PN263-79015-01	运输用收纳箱	铝合金材质
PN261-68165	A2 AUX2 组件	程序通信连接卡
PN263-22779-01	AUX-DIO 组件	程序通信连接卡
PN263-23308	DLS-2400 JP PC用软件	PC用数据记录软件
PN263-22780	RS-232C 电缆 (2.7米)	电缆长2.7米
PN261-61507	MSL-12 校准漏孔	用于外部校准
PN035-06033-18	SNA7025 中心圈	测试口用连接件
PN035-06033-37	SNK1025 卡箍	测试口用连接件
PN035-06036-73	SNA3025 法兰	测试口用连接件
PN262-10958-01	中心圈 (带过滤器) 75μm	测试口用连接件
PN040-16048-51	LCV-25 阀门	测试口开关用阀门
PN261-61424	NTV-1000 节流阀	测试端口可变量节流
PN034-63534-27	VNW255-1000-X 波纹管	KF25柔性波纹管 (长度1米)
PN263-20048	GDH-362 排气管	MSE-3200S型用排气管
PN263-20034	GDH-1302 排气管	MSE-4200S型用排气管
PN263-20163	SFV 电缆	连接吸枪用电缆
PN263-20477	EXT UNIT-1 电缆	外部电源用分配器电缆
PN262-66098	RD106XKF25 法兰	外部校准用法兰
PN261-67248-01	放气用调节器	放入干燥氮气时使用
PN261-67230-01	氮气吸枪	真空喷氮法用压缩型气枪
PN261-67230-02	氮气吸枪	真空喷氮法用铅笔型气枪

### ■ MLI-20015 [选配件]

无线终端	8.0英寸显示屏, 分辨率1280×800
通信方式	蓝牙
操作方式	触摸屏
数据存储	microSD存储卡 (可选配)
产品重量	350g
电源	自带电池 (电池续航时间): 约8小时
构成	无线终端 蓝牙无线适配器 外部电源 USB充电适配器 USB线



# 昊量光电