

## 可调光学延迟线（VODL）

---大量程、高精度-可调光学延迟线

上海昊量光电提供的 VODL 系列可调光学延迟线是一款光学延迟时间可高达 12ns 的设备，其独特的结构设计，可根据客户提供 100ps-12ns 延迟时间的配置，光学延迟时间可调且保持高稳定特性。VODL 系列可调光学延迟线有手动调节版本（Manual Option）和电控调节版本（Piloted Option）两种供客户选择。

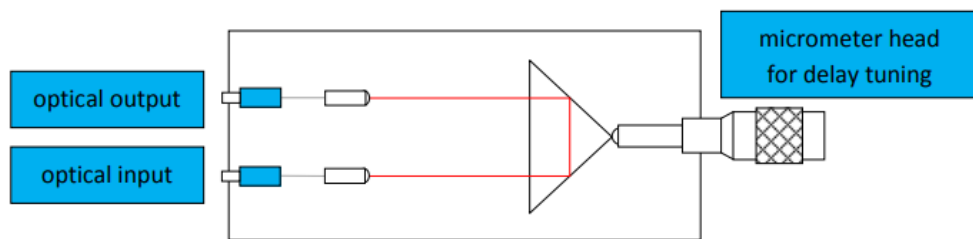
### 产品特点：

- 大量程：up to 12ns;
- 高精度：低至3fs;
- 手动调节 or 电控调节 可选;
- 光参考路径（ORP Option）可定制;
- 可变光衰减（VOA Option）可定制;
- 高稳定性;
- 高定制可选;

### 产品应用：

- 光通信应用（如量子通信）；
- 相干通信；
- DPSK调制；
- 光纤传感方面；
- 精确光路控制；

### 产品原理图及实物图：

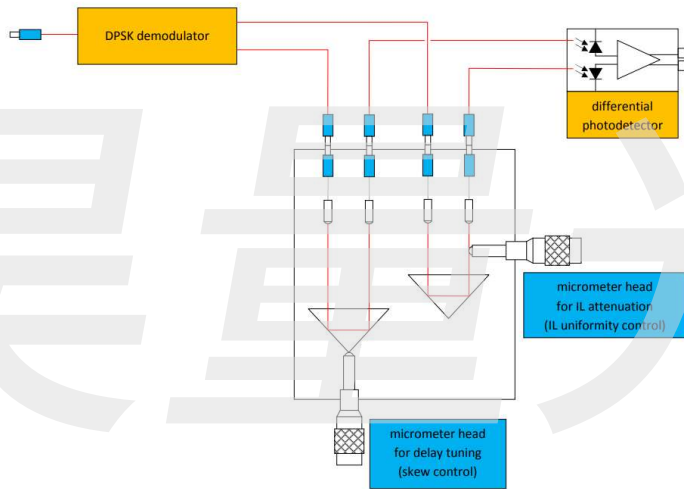


Block diagram: VODL

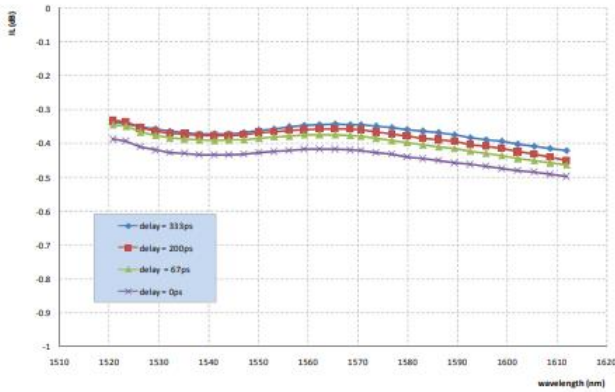


VODL 300ps or 600ps packaging

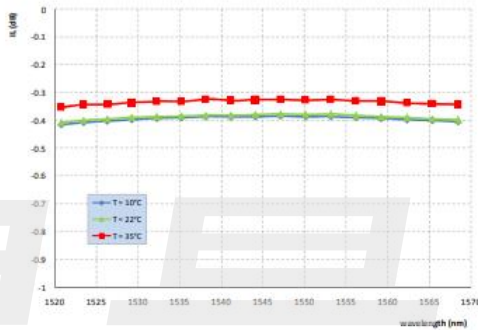
产品应用及性能介绍:



VODL with ORP and VOA options application



Graph: IL vs wavelength for different delay ranges



Graph: IL vs wavelength for different temperatures

## 产品规格及参数表:

(如需要英文 datasheet,可联系昊量光电销售工程师)

手动调节 (Manual Option)							
系列	插入损耗 (IL)	IL 均匀度	偏振相关损耗 (PDL)	偏振消光比 (PER)	灵敏度	回波损耗 (ORL)	光纤类型
100ps	≤1dB	<0.5 dB	0.3dB	≥20dB	1.ps/turn	>35dB	SM
300ps	≤1dB				15fs		SM
	≤1.5dB				30fs		PM
600ps	≤1dB				SM		
	≤1.5dB	PM					
电动调节 (Piloted Option)							

系列	插入损耗 (IL)	最小延迟增量	单向重复性	双向重复性	相对精度	偏振消光比 (PER)	光纤类型
300ps	≤1dB	3fs	30fs	40fs	150fs	≥20dB	SM
	≤1.5dB						PM
600ps	≤1dB	6fs	60fs	60fs	300fs		SM
	≤1.5dB						PM
3ns	≤2dB	10fs	30fs	150fs	250fs		SM
	≤2.5dB						PM
12ns	≤2dB	40fs	120fs	600fs	1000fs		SM
	≤2.5dB						PM
参考插入损耗 (RIL): ≤0.5dB							
参考位置精度: ≤1ps							
可变光学衰减 (VOA): > 60dB							
VOA 灵敏度: ≤0.1dB							
工作波长: 1520-1625nm; 其他波长 (可定制): 800nm, 1300nm, 1064nm							
接受定制服务, 具体可联系我上海昊量光电设备有限公司							