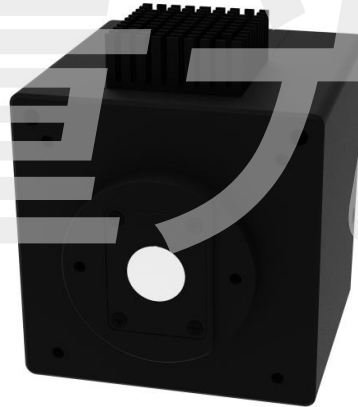


## SpectraEye Point 非接触式分光测色仪

### 简介

吴量光电 SpectraEye Point 分光测色仪是一款自主创新研发的非接触式分光测色仪。光谱范围覆盖 400-1000nm，基于优化的光学设计和紧凑机械结构，令其具有极高的稳定性和极低的台间差，适用于实验室和生产线等需要物体反射率测量的场合。基于自主开发的配套软件可按客户要求开放 API 及集成相关功能。



## 特性

- 非接触式，无需接触样品，实现非接触测量
- 快速，每次测量 $\leq 500\text{ms}$ ，每天可以实现 $\geq 17$ 万次测量，实现高速大量的产线测量需求
- 紧凑，测量头和主机分离设计方便测量头集成至任何产线测量位置
- 防尘，全密封测量头设计保证在各类产线环境下稳定工作
- 高精度，d/8 的紧凑结构，保证与传统台式分光光度计的测量结果高度一致性
- 高稳定性，基于双光束反馈系统实现对测量结果的自动补偿
- 小测量孔径，可实现  $\Phi 2\text{mm}$  小尺寸测量
- 长寿命，内置 LED 光源可实现 $\geq 1000$ 万次测量
- NIST、NIM 可溯源
- 自主开发的配套软件可输出多种色彩值，包括光谱反射率、CIELAB、CIEXYZ、色差等，且支持软件功能定制
- API 函数可基于产线集成提供

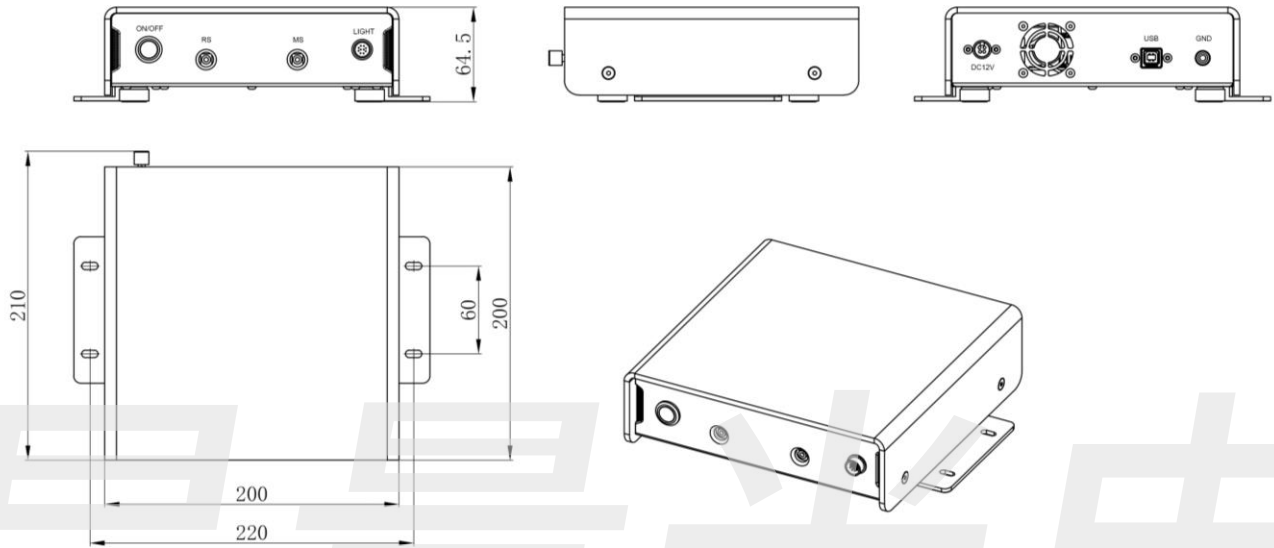
## 规格表

SpectraEye Point 非接触式分光测色仪*	
型号	AUT-SEP-VIS      AUT-SEP-NIR
波长范围	400 ~ 700nm      400 ~ 1000nm
半波宽	约 12nm      约 5nm
报告波长间隔	5nm
几何条件	d/8, SCI/SCE
光源	LED, ≥1000 万次测量
测量时间	≤500ms
测量距离	0 ~ 10mm
积分球尺寸	Φ70mm
测量孔径	Φ20mm, 测量范围Φ2mm
测量重复性	测量白板 100 次, 光谱反射率标准偏差≤0.1%, ΔE* <sub>ab</sub> 标准偏差 < 0.05
台间差	BCRA 12 块色砖 平均色差ΔE* <sub>ab</sub> 0.2, 测量距离 0mm
供电	100 ~ 230V, 50/60Hz, 专用适配器
尺寸	测量头: ~ 146×94×80mm, 主机: ~ 220×210×64.5mm
重量	测量头: 0.5kg 主机: 1kg
接口	USB
工作温度	-10°C ~ +35°C, 推荐 23°C
工作湿度	20% ~ 80%, 推荐 50%
色彩空间输出	光谱反射率、CIELAB、CIEXYZ、色差等
校准	溯源至中国计量院 NIM、美国国家标准与技术研究院 NIST
操作系统	Windows 7、Windows 8、Window 10 (32&64 位)

\*符合国际国内标准: CIE 015、GBT3977、GBT3978、GBT3979、GBT7921、ASTM E308

## 产品尺寸图

主机-mm



测量头-mm

