

光谱可调校准均匀光源

1. 简介

昊量光电推出光谱可调校准均匀光源是一款专门为相机或传感器测试开发的，包括自动白平衡 (Auto White Balance)、量子效率测试 (Quantum Efficiency)、光晕校正 (Lens Shading Correction)、信噪比测试 (Signal to Noise) 和空间均匀性 (Uniformity) 等。光源包含≥30 个 LED 通道，覆盖 380-1000nm，实现光谱级可调，保证平滑的光谱功率分布输出，并提供波长定制服务。每一 LED 通道有 12 位的亮度可调，并通过线性恒流驱动，保证完全无频闪。色温可调范围为 2000-20000K，出光面照度可调范围为 1-15000lux。优秀的光学设计保证出光面Φ90mm 高均匀>96%输出。半导体散热保证 LED 模块的工作温度范围控制在±1℃以内，实现极佳的输出稳定性。软件允许用户自定义光谱数据的创建、保存和调用，且支持外接测量设备实现光源的快速测量和校准，API 函数可用于客户端软件自校准和集成。

2. 特性

- ≥30 个 LED 通道，覆盖 380-1000nm，实现光谱级可调，平滑光谱功率分布输出
- 宽色温输出范围，2000K-20000K
- 单通道 12 位 (4000 级) 亮度可调，线性恒流驱动，完全无频闪
- 宽照度输出范围，1-15000lux
- 高出光面均匀性，≥96%
- 半导体散热保证光输出极佳的稳定性
- 通过软件和外部测量设备实现自校准
- 长寿命 (>20000h)
- 可提供 API 函数进一步集成自动化
- 尺寸小，结构紧凑

3. 编号规则

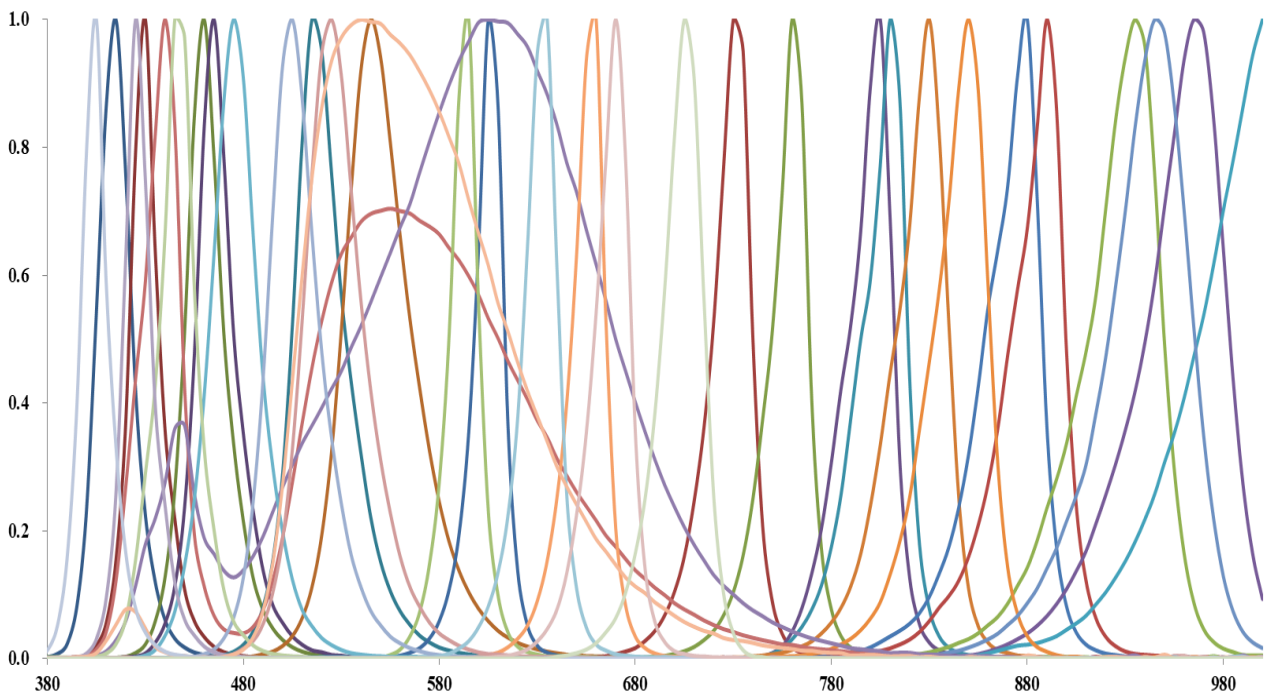
AUT-SL-3090MT

- “AUT” 表示 “昊量光电”
- “SL” 表示 “Spectral Light 光谱照明”
- “30” 表示 “LED 通道数为 30 个，出光口直径为 90mm”
- “M” 表示 “Multi-channel 多通道”
- “T” 表示 “Transparent 透射式”

4. 规格表

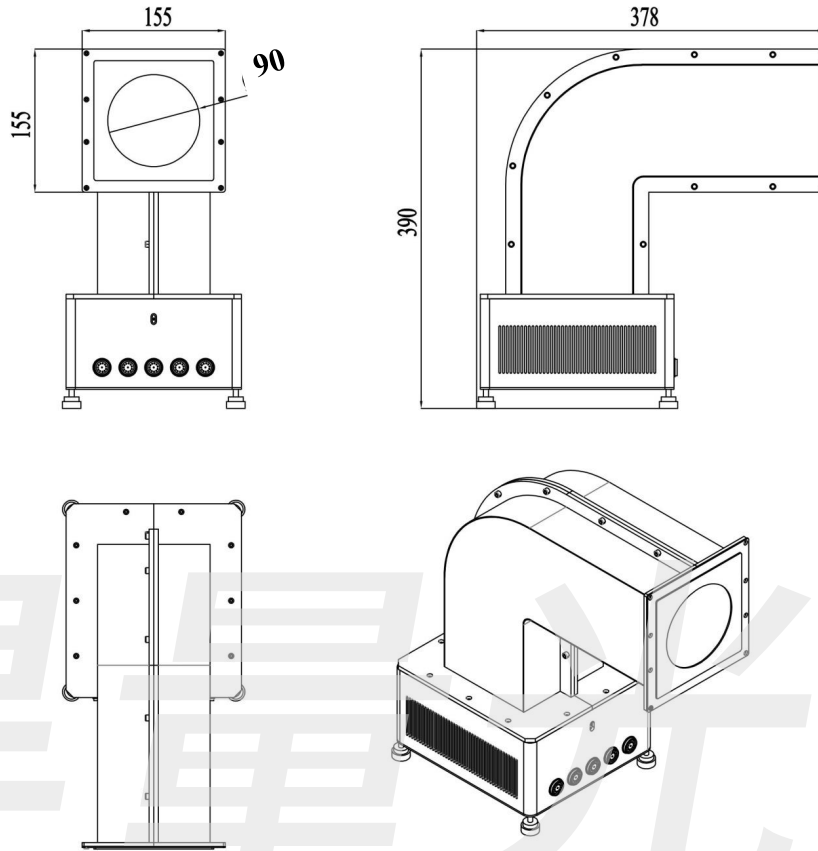
规格	AUT-SL – 3090MT
LED 通道	≥30 个 LED 通道
光谱范围	380-1000nm
强度分辨率	12 bit, 4000 级, 线性恒流
色温可调范围	2000-20000K
强度可调范围	1-15000lux, 可定制
光输出稳定性	±0.2%/1 小时
温度稳定性	≤±1°C (内含半导体制冷)
出光面尺寸	直径 90mm 圆 (或定制)
出光面均匀性	>96%
寿命	>20000 小时
预设光源数量	控制盒可存储 80 组, 可通过软件校准和更改, 支持多个光源批量校准
兼容测量设备	Konica Minolta CL500A、JETI Specbos 1211、光电传感器模块
功率	100-240V, 最大 100W
控制方式	USB
工作温度	5~60°C
物品清单	1×光源、1×控制盒、1×电源适配器、1×电源线、1×USB 数据线、1×控制软件

5. 典型色温光谱功率分布



6. 产品尺寸

- 光源, 单位为 mm



- 控制盒, 单位为 mm

