	Description 多通道程控电流源,64路,50mA			Model T2-MS64-501CCR		Doc. No
	Prepared	Checked	Approved	Date 2023.04.01	Doc. Rev.	ECN. No

### ● 主要功能

1. 支持 64 通道电流输出，最大精度满足 14bit；
2. 电路冗余设计，可扩展，支持多路备份；
3. 友好的人机交互界面，支持上位机软件定制开发，也可提供接口定义；
4. 支持单个或多个通道在线配置输出电流，支持一键导入 CSV 文件；
5. 每路输出都带有电压回读功能。




### ● 电性能指标要求（25℃）

型号	T2-MS64-501CCR	单位
路数	64	路
输出电压范围	0~20	V
输出电流范围	0~50	mA
负载阻值范围	$0 < R \leq 2000$	$\Omega$
单通道最大输出功率	1	W
分辨率	14	Bits
满量程误差	$\pm 1.5$	$\mu A$
最小步进	3	$\mu A$

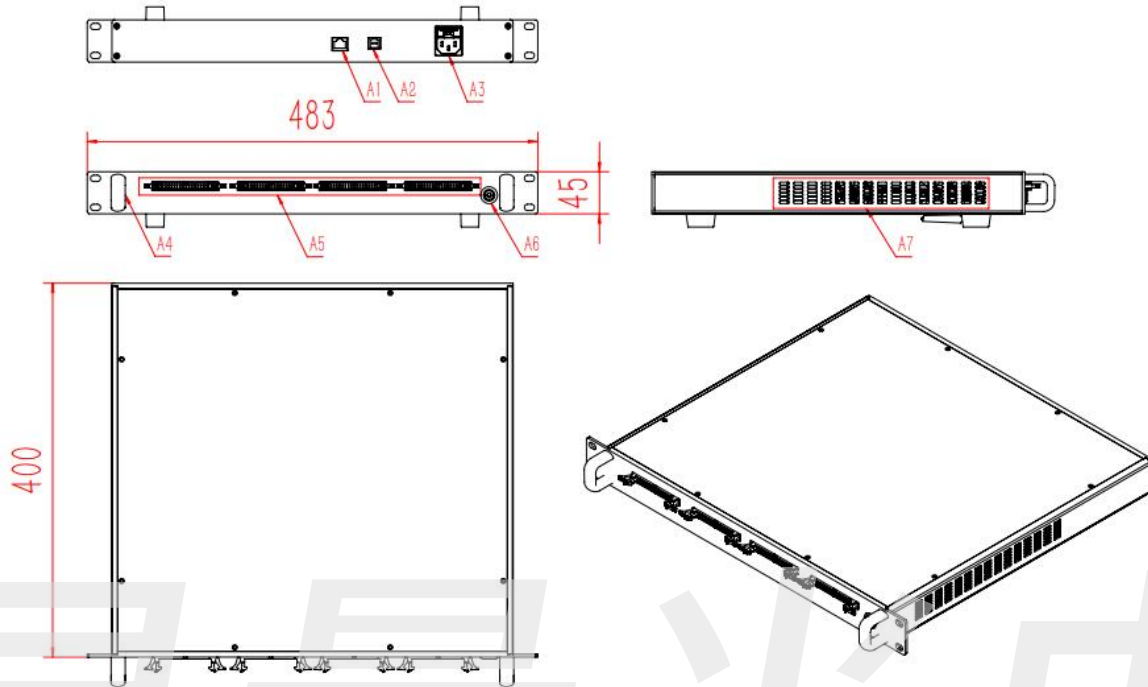
### ● 其他指标要求

参数	最小值 (Min.)	典型值 (Typ.)	最大值 (Max.)
尺寸 (W*L*D) mm		19英寸标准机箱, 高度1U	
工作电压		AC220V	
工作温度	0℃		45℃
存储温度	-25℃		75℃
工作湿度	10%		90%
输出接口		2*40pin IDC 简牛接口	
控制接口		USB和10/100M网口	

上海昊量光电设备有限公司 Aunion Tech Co., Ltd  
www.auniontech.com Tel: +86-21-51083793

	Description 多通道程控电流源,64路,50mA		Model T2-MS64-501CCR	Doc. No
	Prepared	Checked	Approved	ECN. No
			Date 2023.04.01	Doc. Rev.

● 结构尺寸



定义说明

A1	10/100M 网口	A5	2*40pin IDC 简牛接口
A2	USB-TypeB	A6	电源开关
A3	AC 220V 电源插座	A7	散热孔
A4	机箱把手		

上海昊量光电设备有限公司 Aunion Tech Co., Ltd  
www.auniontech.com Tel: +86-21-51083793