	Description 多通道程控电压源,10路,20V			Model T3-MS10-20CV		Doc. No
	Prepared	Checked	Approved	Date	Doc. Rev. A	ECN. No

### ● 主要功能



1. 支持 10 路电压输出，精度满足 12bit;
2. 电路冗余设计，可扩展，支持多路备份;
3. 友好的人机交互界面，可提供上位机软件，也可提供接口定义;
4. 支持单个或多个通道在线配置电压，支持一键导入 CSV.文件。

### ● 电性能指标要求 (25℃)


型号	T-MS10-20CV	单位
路数	10	路
输出电压范围	0~20	V
输出电流范围	0~200	mA
分辨率	12	Bits
满量程误差	±60	mV (Max.)
电压上升时间	30	us (Max.)
电压纹波 (20MHz)	≤ 100	mVp-p

### ● 其他指标要求

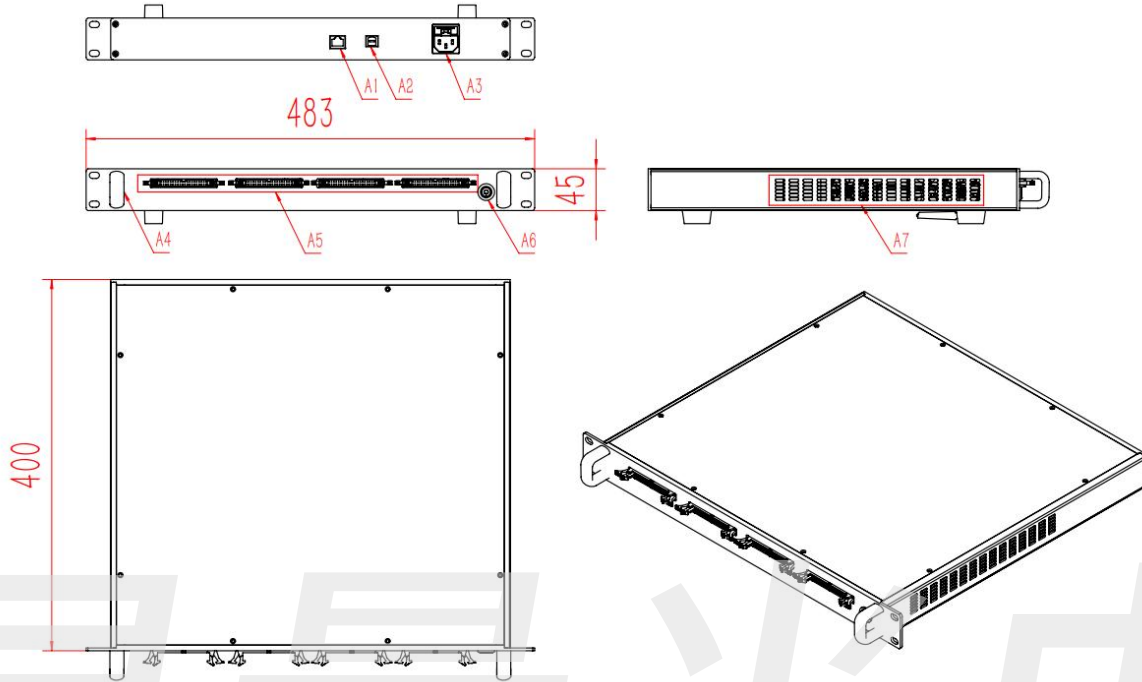
参数	最小值 (Min.)	典型值 (Typ.)	最大值 (Max.)
尺寸 (W*L*D) mm		19英寸标准机箱, 高度1U	
工作电压V		AC 220V	
工作温度℃	0		45
存储温度℃	-25		75
工作湿度	5%		90%
输出接口		1*40pin IDC 简牛接口*	
控制接口		USB和10/100M网口	

\*备注：简牛接口定义见下文

上海昊量光电设备有限公司 Aunion Tech Co., Ltd  
www.auniontech.com Tel: +86-21-51083793

	Description 多通道程控电压源, 10路, 20V			Model T3-MS10-20CV	Doc. No
	Prepared	Checked	Approved	Date	Doc. Rev. A

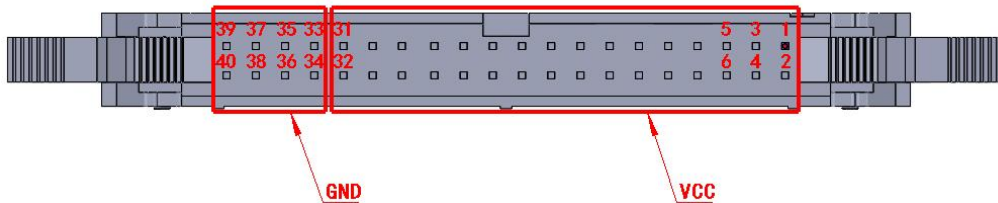
● 结构尺寸



定义说明

A1	10/100M 网口	A5	1*40pin IDC 简牛接口 (可扩展)
A2	USB-TypeB	A6	电源开关
A3	AC 220V 电源插座	A7	散热孔
A4	机箱把手		

● 接口定义



备注：以简牛面板上▲定义为管脚1。

上海昊量光电设备有限公司 Aunion Tech Co., Ltd  
www.auniontech.com Tel: +86-21-51083793